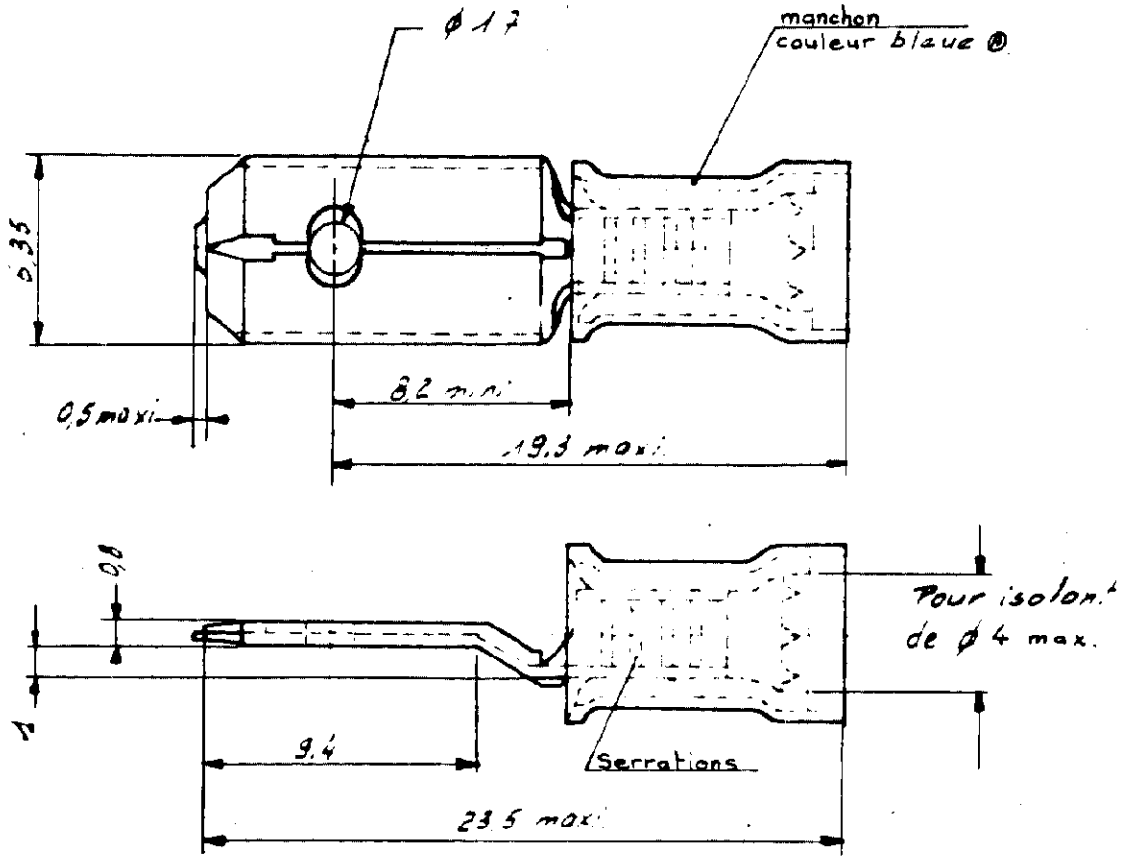


NUMERO
C. 14-0971




1 OBSOLETE PARTS: OBSOLETE CIS STREAMLINING PER D.RENAUD/D.SINISI

REF. VRAC : 140 971-2

REF. BANDE : ~~140 971-3~~ OBSOLETE 1

LES COTES SONT DONNEES EN mm ET NE DOIVENT PAS ETRE RELEVEES A L'EGHELLE SUR LE DESSIN

| | | | | | | |
|----------------------|---------------------------|------------------------------|-----|----------|---|--|
| D2 | REVISED PER ECO-09-026346 | KK | AEG | 26NOV 09 | PROTECTED BY AMP IN THE PATENTED RIGHTS RESERVED AMP PRODUCTS COVERED BY PATENTS AND/OR PATENTS PENDING | DESSIN CLIENT UNIQUEMENT POUR REFERENCE |
| D1 | Ajouté PN's | GR | | 10/95 | MATIERE ET FINITION Laiton |  AMP DE FRANCE SA MONTAISE |
| D | Ajouté matière manchon | SD | | 10/10/94 | manchons: nylon | |
| C | Revisé | FB | | 2/1/93 | 2 : étame | CLASSE 6.35 Série |
| B | Revisé | | | 20.68 | DIMENS - FIL 1,3 à 2,6 mm² | ISOLANT ø 4 Maxi |
| A | Revisé | | | 26.X.66 | TOLERANCES SAUF INDICATION 101 210 | ECHELLE 4:1 |
| INC | CHANGEMENT | DES | VER | DATE | FA N° C.140971 | |
| DESSINE KY 17 III 66 | | APPROUVE P. S. N. N 11009/91 | | REV D2 | | |
| VERIFIE MB 18 II 66 | | LANGUETTE FASTON | | | | |

13