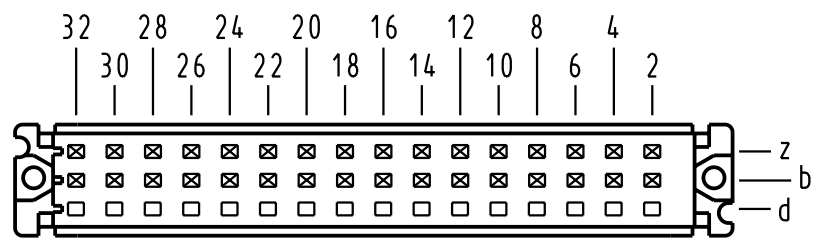


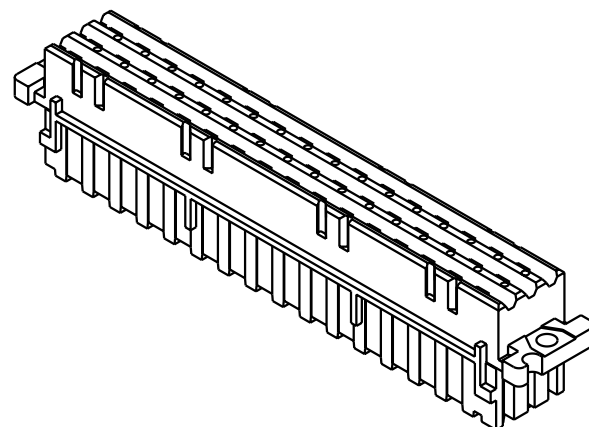
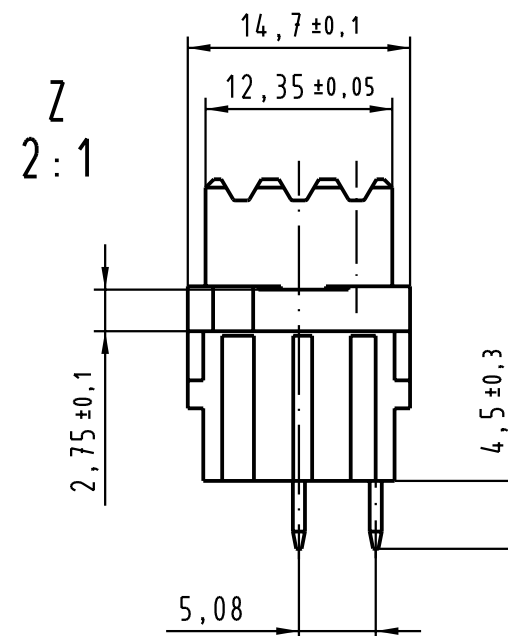
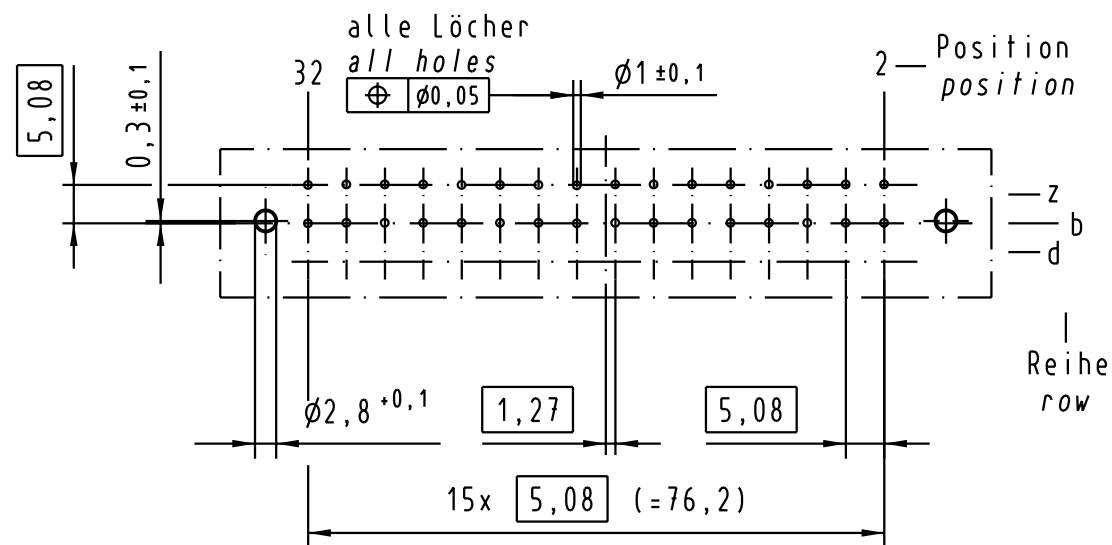
X
 Kontaktanordnung
 contact arrangement



32 Einlöt-Kontakte
 32 solder-contacts

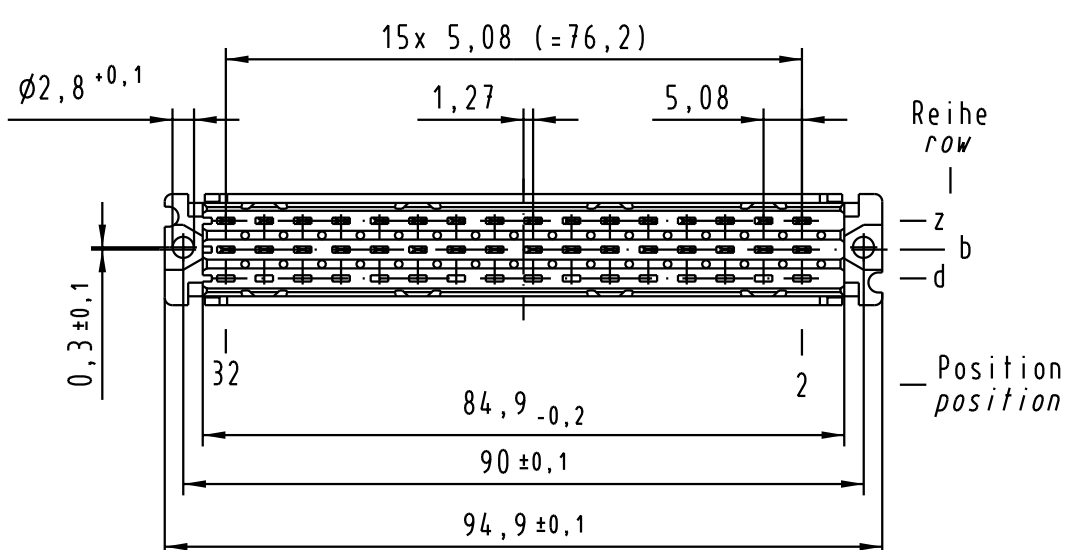
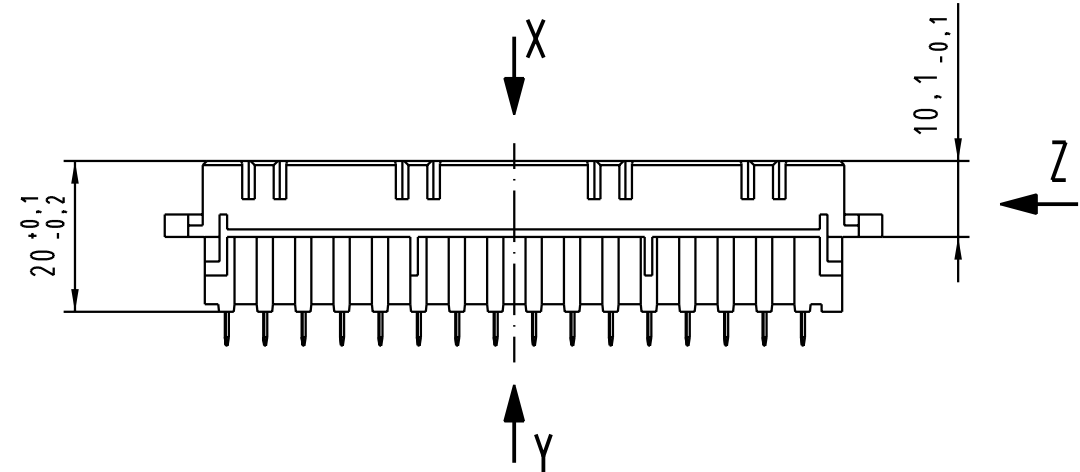
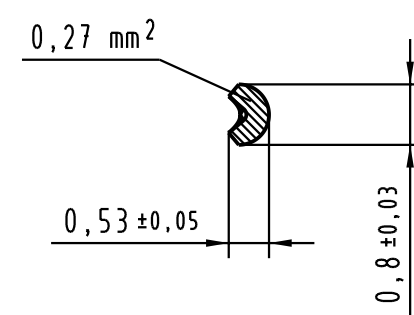
- ☒ = Einlöt-Kontakt
 = solder-contact
- ◻ = Kontaktposition nicht belegt
 = position without contact

X
 (Lochbild)
 (board drillings)



Y
 10:1

Querschnitt der Lötanschlüsse:
 cross-section of solder terminations:



09 06 232 6835	2	Au über/over Ni
09 06 232 2835	1	Au über/over Ni
Bestell-Nr. part-no.	Anforderungsstufe nach IEC performance level per IEC	Kontaktoberfläche contact plating

31640 Mod.	Dat.	Name	Techn. Character. siehe / see IEC 60603-2		Nicht tolerierte Maßel Free size tolerances siehe / see IEC 60603-2	
			Detail.	26.11.03	Hage.	Maßstab/Scale 1:1 2:1, 10:1
HARTING Electronics GmbH & Co. KG D-32339 ESPELKAMP			HARTING		TB 09 06 232 x835	

Alle Rechte vorbehalten. All rights reserved