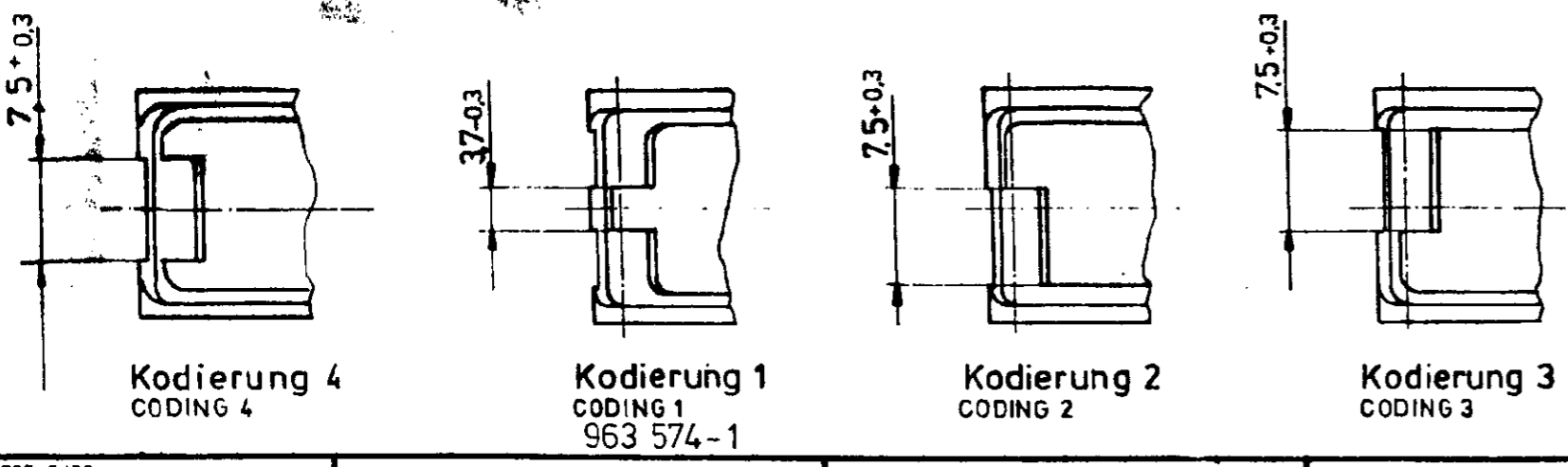


Einzelheit X
DETAIL X



963 574 -3	3	35	Tab (1,6mm)	Cu Zn30 F53	1,27µm Gold over 1,27µm Ni
	2	4	Tab (2,8mm)	Cu Zn 30 F53	0,8 - 1,5µm Sn HOT DIPPED select. 6-10µ Sn/Pb galv.
	1	1	Messerleiste (TAB - HSG.)	PA 6.6 GV13	schwarz (BLACK)
963 574 -2	3	35	Tab (1,6mm)	Cu Sn 4 F41	0,8 - 1,5µm Sn HOT DIPPED select. 6-10µ Sn/Pb galv.
	2	4	Tab (2,8mm)	Cu Sn 4 F41	0,8 - 1,5µm Sn HOT DIPPED select. 6-10µ Sn/Pb galv.
	1	1	Messerleiste (TAB HSG.)	PA 6.6 GV 13	schwarz (BLACK)
963 574 -1	3	35	Tab (1,6 mm)	Cu Zn30 F53	2µm Cu galv. + 4-6µm Sn galv.
	2	4	Tab (2,8mm)	Cu Zn30 F53	2µm Cu galv. + 4-6µm Sn galv.
	1	1	Messerleiste (TAB -HSG.)	PA 6.6. GV 13	schwarz (BLACK)
BESTELL-NR.	IN IN	STÜCK	BENENNUNG EINZELTEIL	WIRKSTOFF	ÜBERFLÄCHE
					FARBE
			GEZ 18.11.91 U. Lehnert	GEPR 18.11.91 J. Ryll	

ZEICHNUNG GÜLTIG AB

AMP AMP DEUTSCHLAND GmbH
Langen b. Ffm., West Germany

BENENNUNG
39 pol. Messerleiste (180°)
39 POS. TAB - HOUSING (180°)

K

NICHT TOLERIERTE MASS	FORMAT	ZEICHNUNGS-NR.
0,3 mm 1,5 mm	A2	963 574
MASS STAB	BLATT	WVK
2:1	1	1