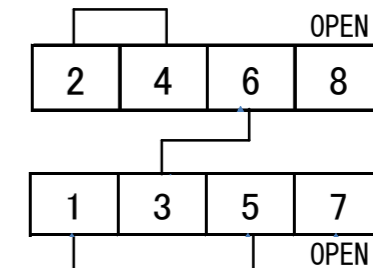
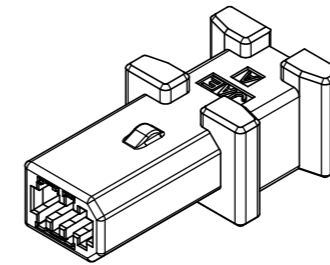
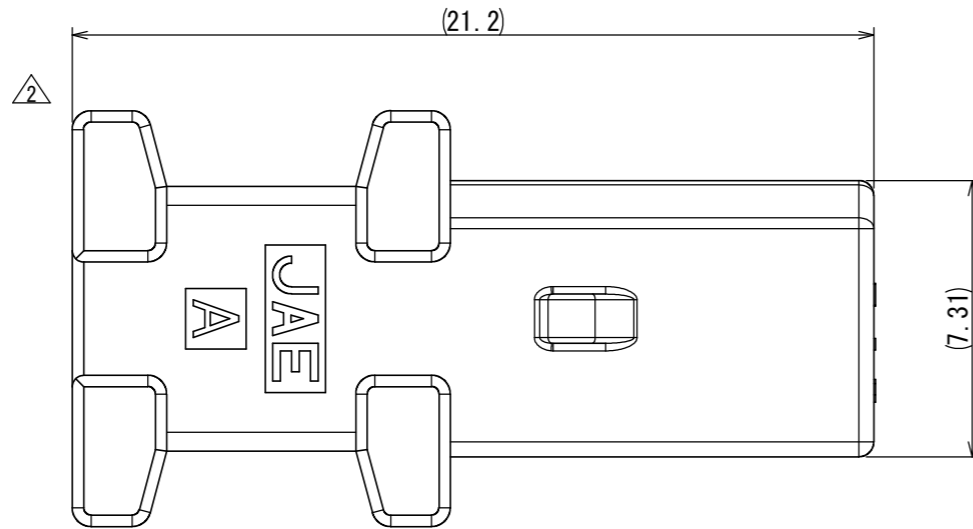
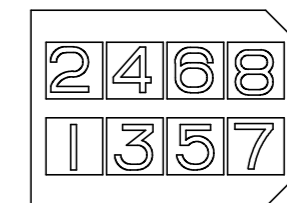


03630
SJ114930
図面番号(DRAWING NO.)

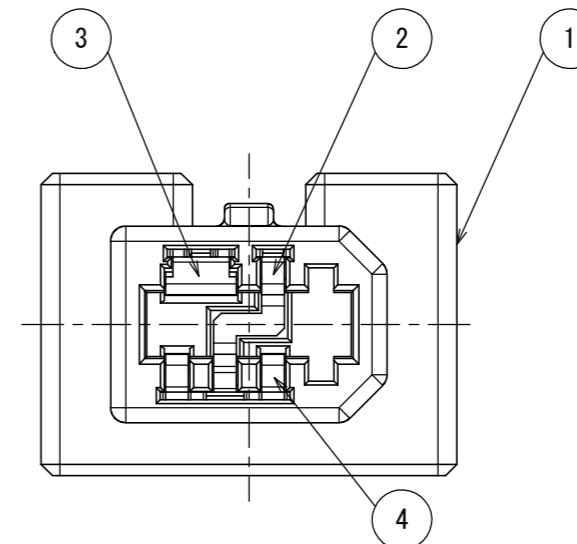
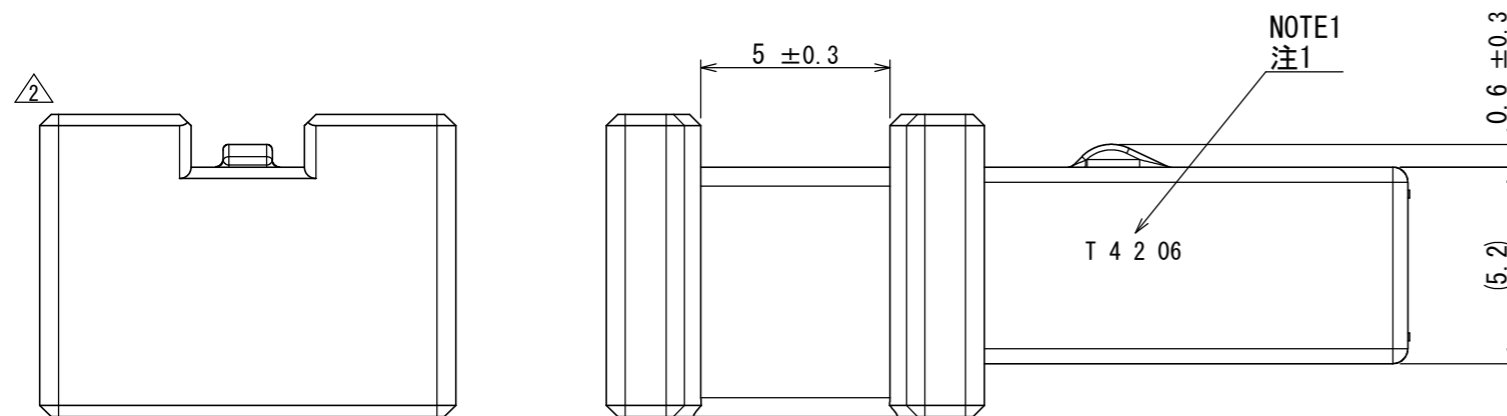
| 版数 VER. | 年月日 DATE | CN NO. | 変更内容 DESCRIPTION | 製図 DR. | 担当 CHK. | 査閲 APPD. | 承認 APPD. |
|------------|-------------|--------|---|-----------|------------|-------------|--------------|
| 2 | 25/JUL/2014 | 009573 | DRAWING FORMAT ADD SPECIFICATION AND REVISED FORM | — | M. TANAKA | O. TAKAGI | T. MIYASHITA |
| 3 | 03/OCT/2014 | 010509 | REVISED PART LIST | — | M. TANAKA | O. TAKAGI | T. MIYASHITA |



WIREING SCHEMATIC



PIN NO.



NOTE1. PRODUCTION LOT NUMBER IS SHOWN AS INDICATED.

注記1. 図示の位置にロットNo. を表示する。

Lot NO. (Ex.)
ロット NO. (例.)

I 4 2 06

Manufacture day.
製造日

Manufacture month. (JAN. TO SEP.: 1~9, OCT.: 0, NOV.: X, DEC.: Y)
製造月 (1月~9月: 1~9, 10月: 0, 11月: X, 12月: Y)

Manufacture year. (It is shown at A.D. 1 digit.)
製造年 (西暦の下1桁で表示する。)

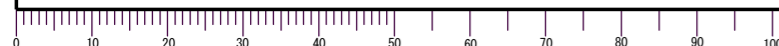
Identification code (T: JAE Taiwan, Ltd)

組立部門識別 (T: JAE Taiwan, Ltd)

| 符号 NO. | 名称 DESCRIPTION | 個数 QTY. | 材料 MATERIAL | 仕上 FINISH | 備考 REMARKS |
|-----------|-------------------|------------|----------------------|---|---------------|
| 4 | CONTACT3 | 1 | COPPER ALLOY | SELECTIVE GOLD PLATING OVER NICKEL CONTACT AREA: GOLD 0.3 μm MIN | — |
| 3 | CONTACT2 | 1 | COPPER ALLOY | SELECTIVE GOLD PLATING OVER NICKEL CONTACT AREA: GOLD 0.3 μm MIN | — |
| 2 | CONTACT1 | 1 | COPPER ALLOY | SELECTIVE GOLD PLATING OVER NICKEL CONTACT AREA: GOLD 0.3 μm MIN | — |
| 1 | INSULATOR | 1 | GLASS FILLED PLASTIC | — | — |

| | | | | |
|---|------------------------------------|-----------------------|---------------------------|--|
| 仕様書 (SPECIFICATION) JACS-30337 \triangle | 第1版 (ORIGINAL DATE) 06/FEB/2014 | 尺度 (SCALE) 5:1 | シリーズ (SERIES) DZ02 | 日本航空電子工業株式会社 JAE JAPAN AVIATION ELECTRONICS INDUSTRY, LTD. |
| 一般公差 (GENERAL TOLERANCE) 寸法 (DIMENSION) × ±0.8 ×× ±0.4 ××× ±0.1 ×××× ± | 角度 (ANGLES) ×° ± ×°×' ± | 製図 DR. — | 名称 (TITLE) DZ02B008DC1 | 図面番号 (DRAWING NO.) SJ114930 |
| 単位 (UNIT): mm | 担当 CHK. M. TANAKA | 査閲 APPD. O. TAKAGI | 承認 APPD. T. MIYASHITA | 質量 (MASS) |

DCF-C-212H(12.08)



WISDOM承認 2014/10/06

SIZE A3
版数 (VER.)
3