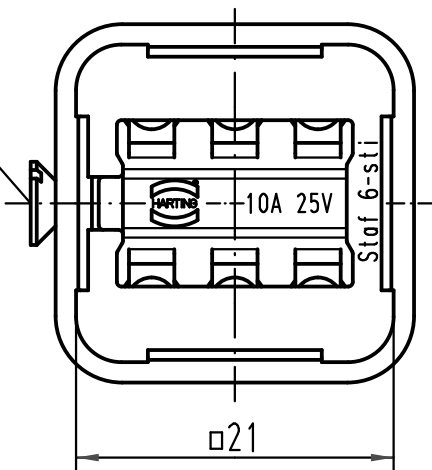


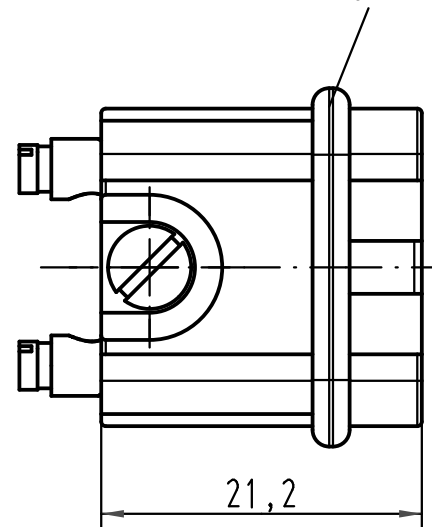
1 2 3 4 5 6

A

Befestigungsschraube
insert fixing screw

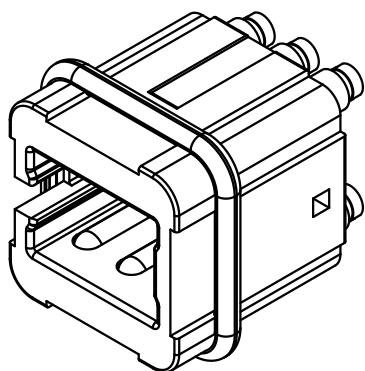


Dichtung/seal





B

C



D

 All Dimensions in mm Original Size DIN A 4			Techn. Character.			Nicht tolerierte Maße/Free size tolerances	
				Dat.	Name	Maßstab/Scale	Staf 6-sti-s Stifteinsatz/male insert (F)
414073	14.08.08	Rull	Detail.	10.02.93	ENGLISH		
414050	31.07.08	Rull	Insp.		HERB		
413578	18.01.08	Ho	Stand.				
410629	28.11.03	ML	HARTING Electric GmbH & Co. KG				Blatt/page /
30494	13.03.02	DY	D-32339 Espelkamp				
Mod.	Dat.	Name					