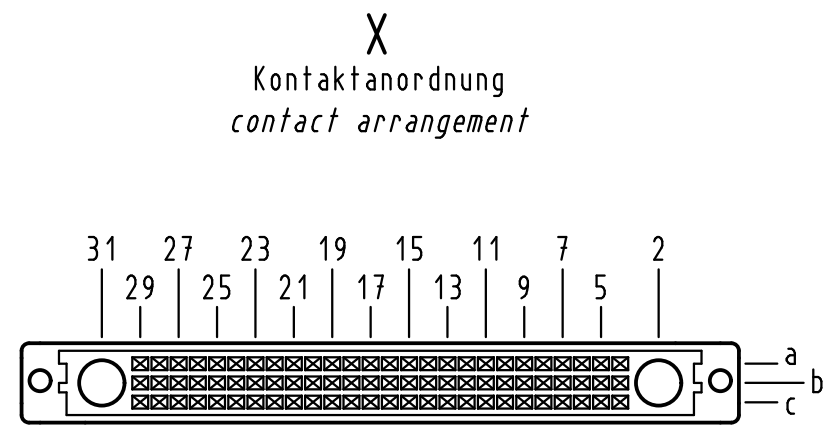
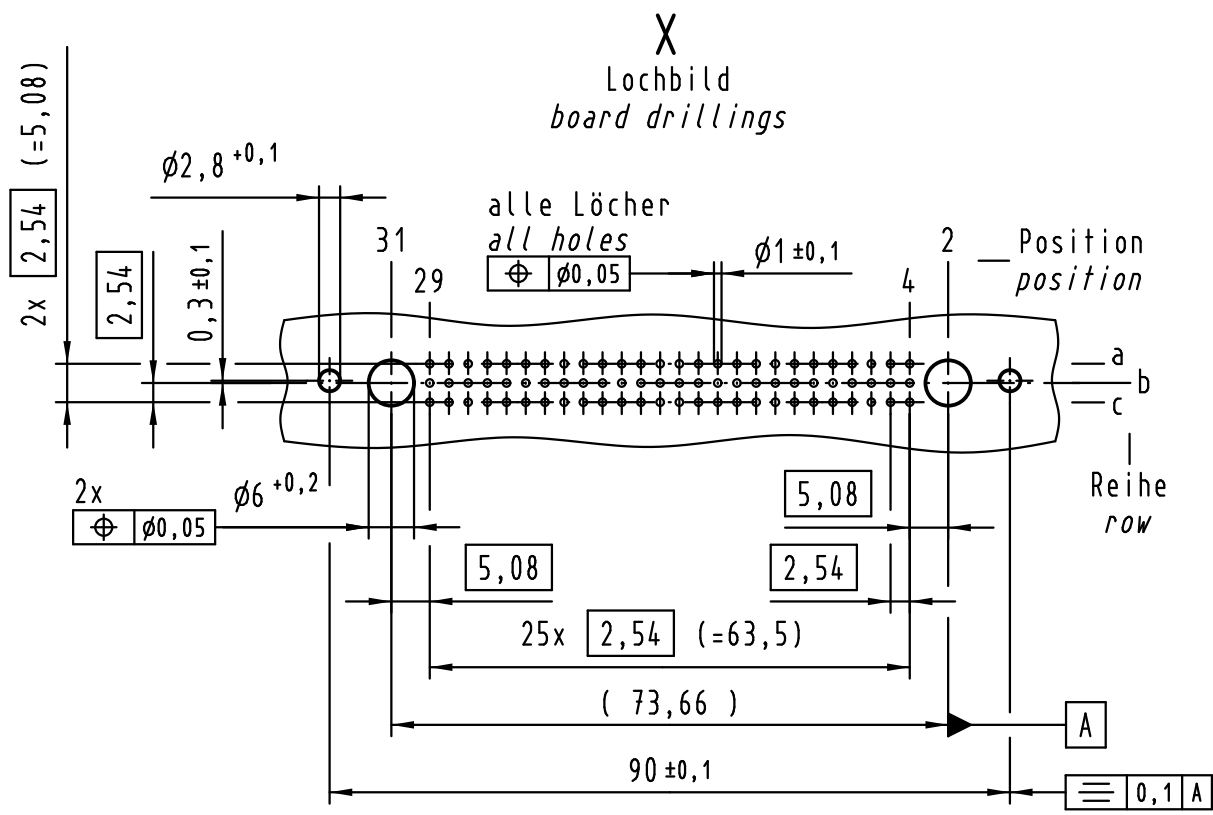
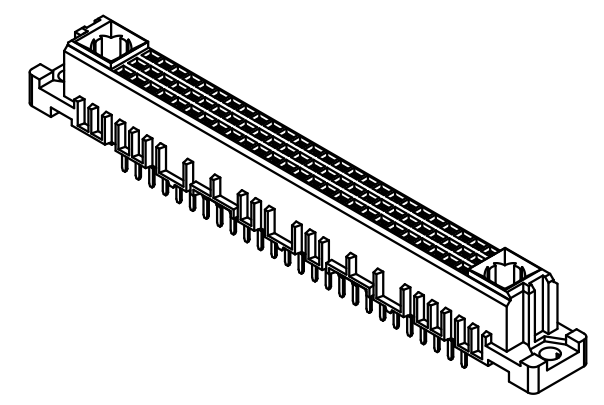
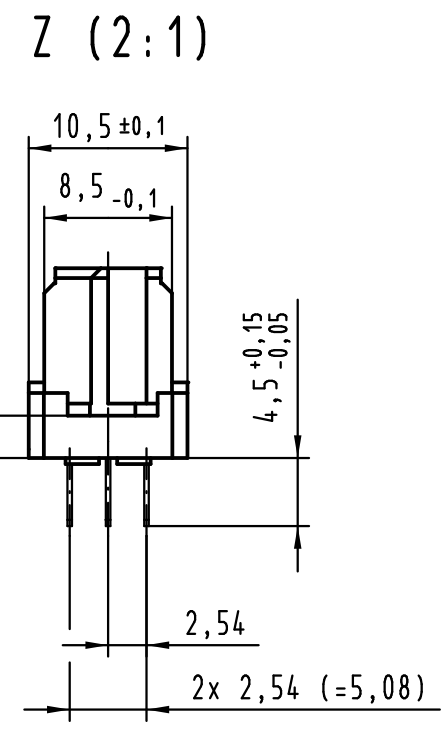
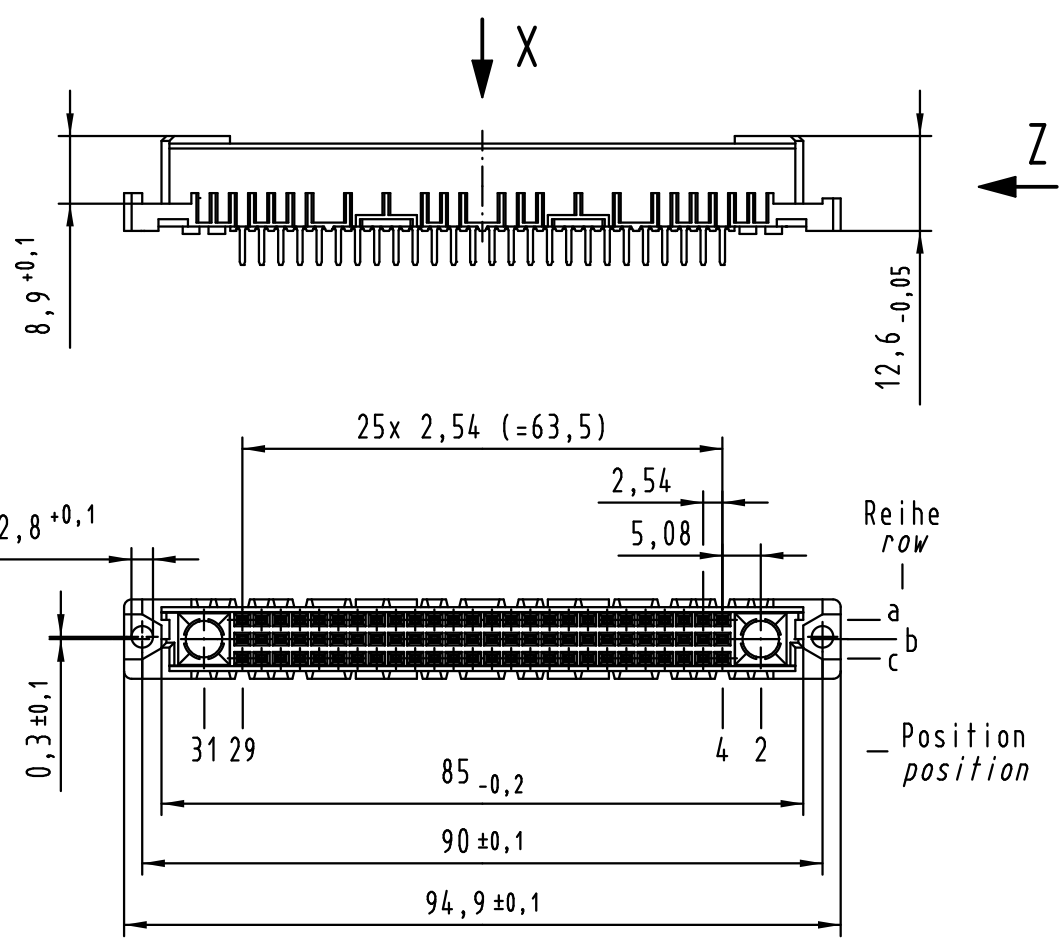


Alle Rechte vorbehalten/ All rights reserved



78 Einlöt Kontakte  
78 solder contacts

- ☒ = Einlöt Kontakt  
= solder contact
- = Kontaktposition nicht belegt  
= position without contact



① weitere Informationen siehe: DS 09 03 210 00 01  
further information see: DS 09 03 210 00 01

09 03 278 6805	2
Bestell-Nr. part-no.	Anforderungsstufe performance level ①

All Dimensions in mm Original Size DIN A 3		Techn. Character.			Nicht tolerierte Maß/Free size tolerances IEC 60603-2	
		Dat.	Name	Maßstab/Scale	har-bus M78 Federleiste Einlöt 4,5 , 78-polig har-bus M78 female connector solder 4.5 , 78-pole	
		Detail.	15.10.99 Rie.	1:1		
36414	26.07.11 Hage.	Insp.	15.10.99 Pa.			
30240	23.05.02 Rie.	Stand.				
26963	24.01.00 Rie.	HARTING Electronics GmbH & Co. KG			<b>TB 09 03 278 x805</b>	Blatt/ page
26090		D-32339 ESPELKAMP				
Mod.	Dat.	Name	Sub.			