

THIS DRAWING IS UNPUBLISHED.
VERTRAULICHE UNVERÖFFENTLICHTE ZEICHNUNG
© COPYRIGHT 1997

RELEASED FOR PUBLICATION
FREI FUER VERÖFFENTLICHUNG
BY AMP INCORPORATED. ALL RIGHTS RESERVED.
ALLE RECHTE VORBEHALTEN

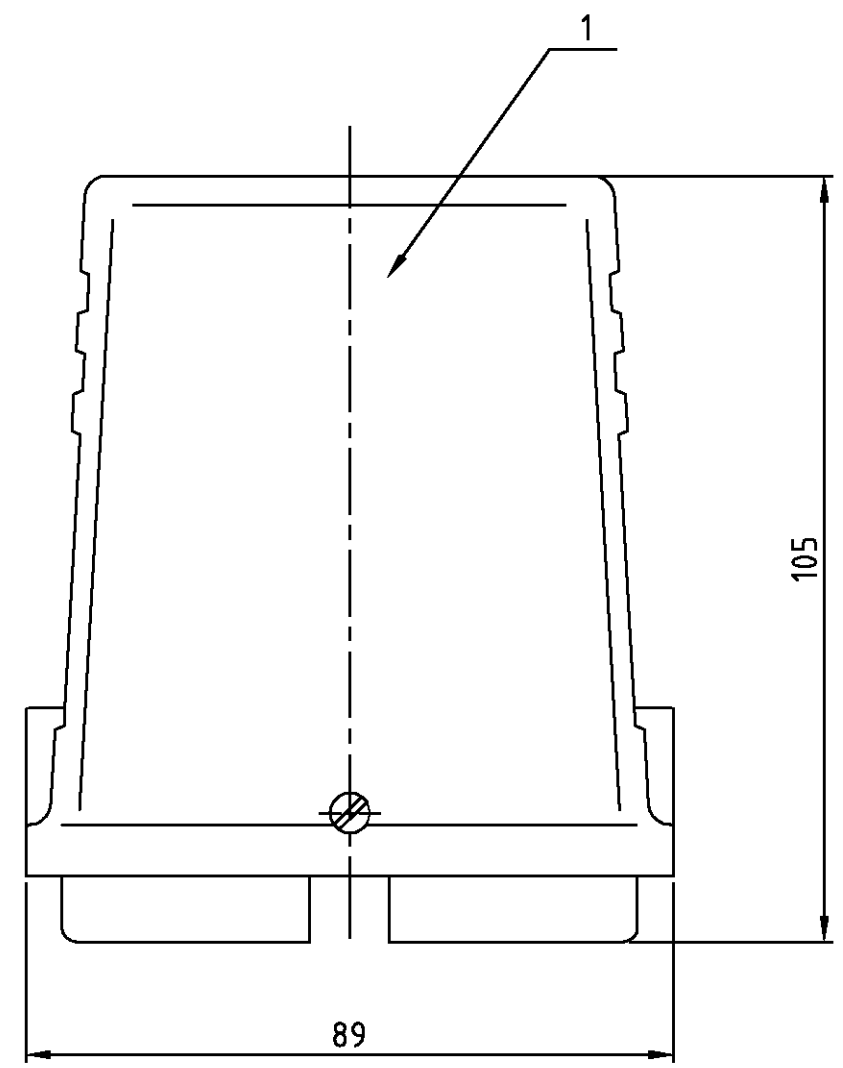
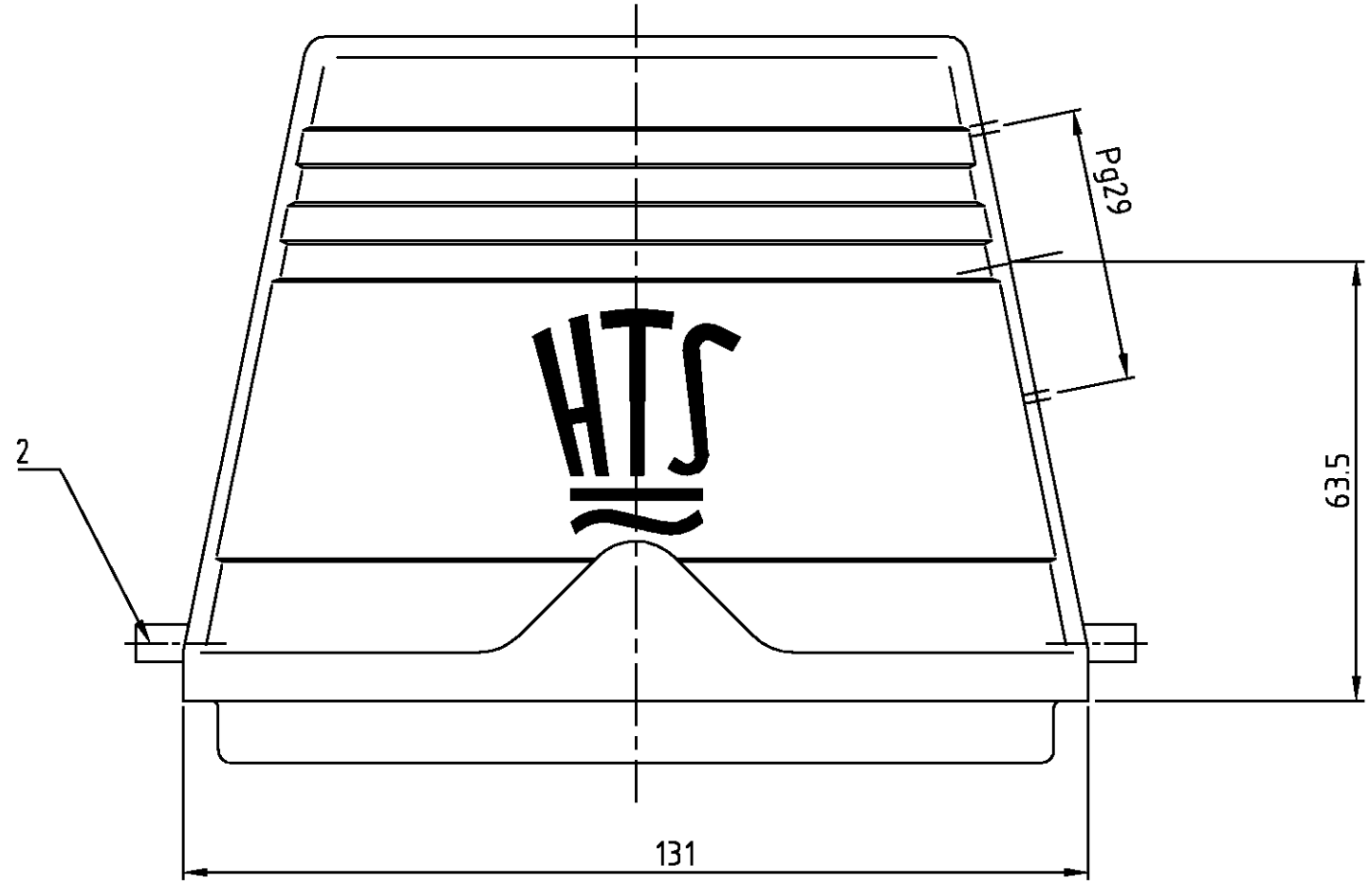
MATED WITH:
PASSEND ZU:
HA.64

LOC AI
DIST -

REVISIONS
ÄNDERUNGEN

P	LTR	DESCRIPTION BESCHREIBUNG	DATE	DWN	APVD
-	B2	Kodiernut geändert; Eg00-0143-99	20.01.00	SR	SM

Maßbild
Outline drawing



Notes,

1 Material: Housing: aluminium diecasting alloy

2 Surface: Varnisch- grey

Bemerkungen,

1 Material: Gehäuse: Alu-Druckguß-Legierung

2 Oberfläche: Lackierung - grau

ITEM NO. POS.	DESCRIPTION / BENENNUNG	MATERIAL	SURFACE / OBERFLÄCHE	COLOR / FARBE	NOTES / BEMERKUNGEN																																			
2	Bügelbolzen	Stahl	verzinkt	blau																																				
1	Steckergehäuse HA.64.STS	aluminium/ALU	-	grey/grau																																				
1-7	<table border="1"> <tr> <td rowspan="4">HA.64.STS-GR.129 G</td> <td rowspan="4">ORDERING TEXT / BESTELLTEXT</td> <td colspan="2"> <small>THIS DRAWING IS A CONTROLLED DOCUMENT FOR AMP INCORPORATED. IT IS SUBJECT TO CHANGE AND THE CONTROLLING ENGINEERING ORGANIZATION SHOULD BE CONTACTED FOR THE LATEST REVISION. DIESES ZEICHNUNGSOKUMENT WIRD DURCH AMP INCORPORATED KONTROLLIERT. ÄNDERUNGEN, DIE DEM TECHNISCHEN FORTSCHRITT DIENEN, SIND VORBEHALTEN. DEN JEWILIG LETZTGÜLTIGEN ÄNDERUNGSSTAND ERFAHREN SIE AUF ANFRAGE.</small> </td> <td>DWN Schneider 38.11.99</td> <td rowspan="4"> HTS Elektrotechnik 53819 Neunkirchen, Germany </td> </tr> <tr> <td>DIMENSIONS: DIMENSIONEN: mm</td> <td>TOLERANCES UNLESS OTHERWISE SPECIFIED: ALL GEMEINTOLERANZEN</td> <td>CHK Kramer 238.11.99</td> </tr> <tr> <td> <small>n. ISO 8015 n. ISO 2768 - mH -E n. DIN 16901 - 140</small> </td> <td> <small>0 PLC 1 PLC 2 PLC 3 PLC</small> </td> <td>APVD -</td> </tr> <tr> <td>MATERIAL</td> <td>FINISH / OBERFLÄCHE / FARBE</td> <td>PRODUCT SPEC PRODUKTSPEZ. -</td> <td>APPLICATION SPEC VERARBEITUNGSSPEZ. -</td> <td>NAME Hood HA.64 Steckergehäuse HA.64.STS</td> </tr> <tr> <td colspan="2"></td> <td>WEIGHT GEWICHT 530g</td> <td>SIZE A3</td> <td>CAGE CODE 00779</td> <td>DRAWING NO ZEICHNUNGS-NR. C=1102002</td> </tr> <tr> <td colspan="2"></td> <td>CUSTOMER DRAWING</td> <td colspan="2">/KUNDENZEICHNUNG</td> <td>RESTRICTED TO NUR FUER</td> </tr> <tr> <td colspan="2"></td> <td></td> <td>MASSSTAB 1:1</td> <td>BLATT 1 OF VON 1</td> <td>REV B2</td> </tr> </table>					HA.64.STS-GR.129 G	ORDERING TEXT / BESTELLTEXT	<small>THIS DRAWING IS A CONTROLLED DOCUMENT FOR AMP INCORPORATED. IT IS SUBJECT TO CHANGE AND THE CONTROLLING ENGINEERING ORGANIZATION SHOULD BE CONTACTED FOR THE LATEST REVISION. DIESES ZEICHNUNGSOKUMENT WIRD DURCH AMP INCORPORATED KONTROLLIERT. ÄNDERUNGEN, DIE DEM TECHNISCHEN FORTSCHRITT DIENEN, SIND VORBEHALTEN. DEN JEWILIG LETZTGÜLTIGEN ÄNDERUNGSSTAND ERFAHREN SIE AUF ANFRAGE.</small>		DWN Schneider 38.11.99	HTS Elektrotechnik 53819 Neunkirchen, Germany	DIMENSIONS: DIMENSIONEN: mm	TOLERANCES UNLESS OTHERWISE SPECIFIED: ALL GEMEINTOLERANZEN	CHK Kramer 238.11.99	<small>n. ISO 8015 n. ISO 2768 - mH -E n. DIN 16901 - 140</small>	<small>0 PLC 1 PLC 2 PLC 3 PLC</small>	APVD -	MATERIAL	FINISH / OBERFLÄCHE / FARBE	PRODUCT SPEC PRODUKTSPEZ. -	APPLICATION SPEC VERARBEITUNGSSPEZ. -	NAME Hood HA.64 Steckergehäuse HA.64.STS			WEIGHT GEWICHT 530g	SIZE A3	CAGE CODE 00779	DRAWING NO ZEICHNUNGS-NR. C=1102002			CUSTOMER DRAWING	/KUNDENZEICHNUNG		RESTRICTED TO NUR FUER				MASSSTAB 1:1	BLATT 1 OF VON 1	REV B2
HA.64.STS-GR.129 G	ORDERING TEXT / BESTELLTEXT	<small>THIS DRAWING IS A CONTROLLED DOCUMENT FOR AMP INCORPORATED. IT IS SUBJECT TO CHANGE AND THE CONTROLLING ENGINEERING ORGANIZATION SHOULD BE CONTACTED FOR THE LATEST REVISION. DIESES ZEICHNUNGSOKUMENT WIRD DURCH AMP INCORPORATED KONTROLLIERT. ÄNDERUNGEN, DIE DEM TECHNISCHEN FORTSCHRITT DIENEN, SIND VORBEHALTEN. DEN JEWILIG LETZTGÜLTIGEN ÄNDERUNGSSTAND ERFAHREN SIE AUF ANFRAGE.</small>		DWN Schneider 38.11.99	HTS Elektrotechnik 53819 Neunkirchen, Germany																																			
		DIMENSIONS: DIMENSIONEN: mm	TOLERANCES UNLESS OTHERWISE SPECIFIED: ALL GEMEINTOLERANZEN	CHK Kramer 238.11.99																																				
		<small>n. ISO 8015 n. ISO 2768 - mH -E n. DIN 16901 - 140</small>	<small>0 PLC 1 PLC 2 PLC 3 PLC</small>	APVD -																																				
		MATERIAL	FINISH / OBERFLÄCHE / FARBE	PRODUCT SPEC PRODUKTSPEZ. -		APPLICATION SPEC VERARBEITUNGSSPEZ. -	NAME Hood HA.64 Steckergehäuse HA.64.STS																																	
		WEIGHT GEWICHT 530g	SIZE A3	CAGE CODE 00779	DRAWING NO ZEICHNUNGS-NR. C=1102002																																			
		CUSTOMER DRAWING	/KUNDENZEICHNUNG		RESTRICTED TO NUR FUER																																			
			MASSSTAB 1:1	BLATT 1 OF VON 1	REV B2																																			