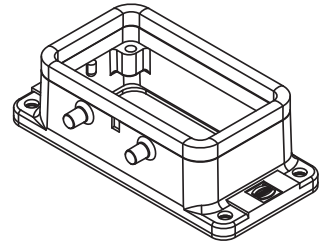
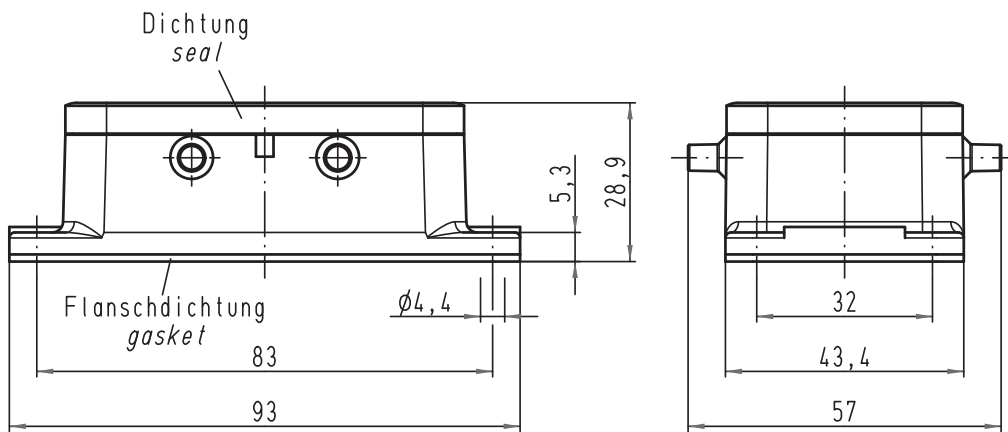
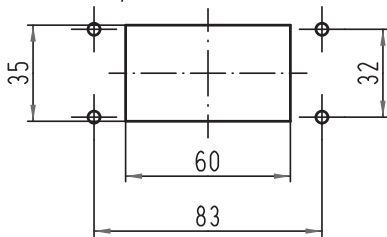


Alle Rechte vorbehalten/ All rights reserved



1:2 Montageausschnitt
panel cut out



All Dimensions in mm Original Size DIN A 4		Techn. Character.			Nicht tolerierte Maß/Free size tolerances		
			Dat.	Name	Maßstab/Scale	Han 10B-agg Anbaugeschäuse housing bulkhead mounting	
			Detail.	30.09.09	Spr		1:1
			Insp.		Be		
			Stand.				
A			HARTING Electric GmbH & Co. KG D-32339 Espelkamp			TB 09 30 010 0306 Sub. TB 09 30 010 0306 v. 20.03.08	
Mod.	Dat.	Name					Blatt/page