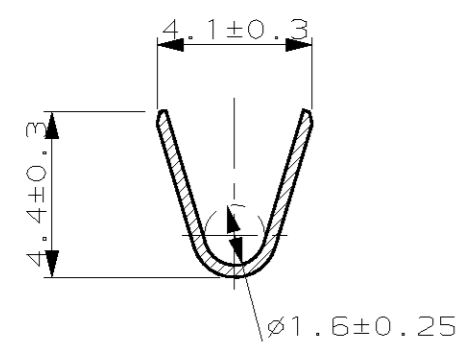
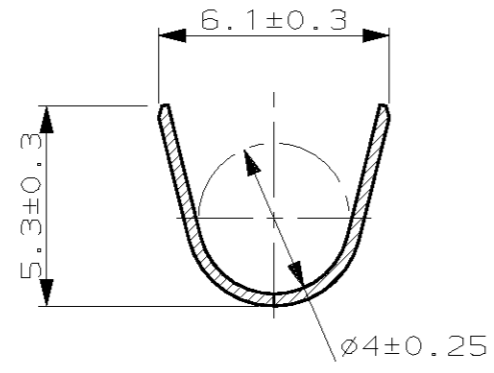


THIS DRAWING IS UNPUBLISHED.
 DIFFUSION RESTREINTE AMP
 (C) COPYRIGHT 19 BY AMP INCORPORATED. ALL RIGHTS RESERVED.
 RELEASÉ POUR PUBLICATION
 DIFFUSION PUBLIQUE
 ,19
 TOUS DROITS RESERVES.

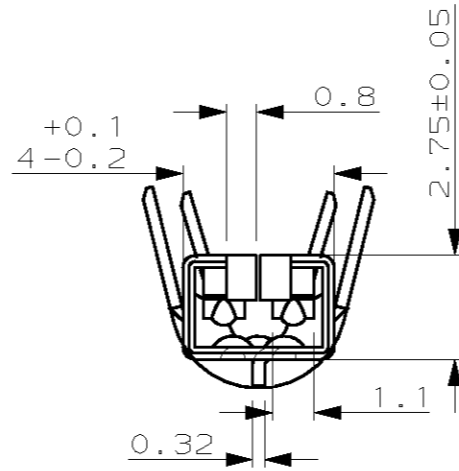
LOC		DIST		REVISIONS			
P	LTR	REV	DESCRIPTION	DATE	DWN	APVD	APP.
F		7					
	A		2-144181-1 POUR PROD ESPAGNE	11-JUL-03	RP		-



SECTION C-C

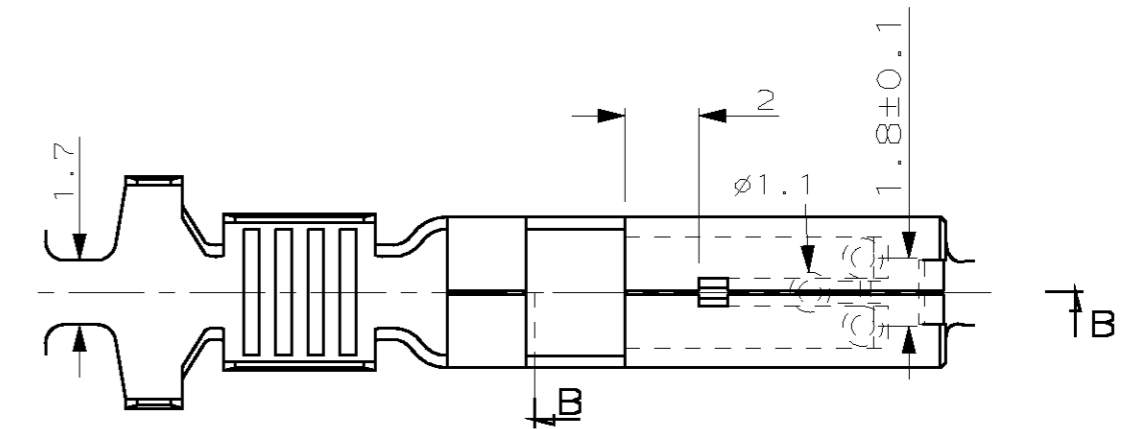
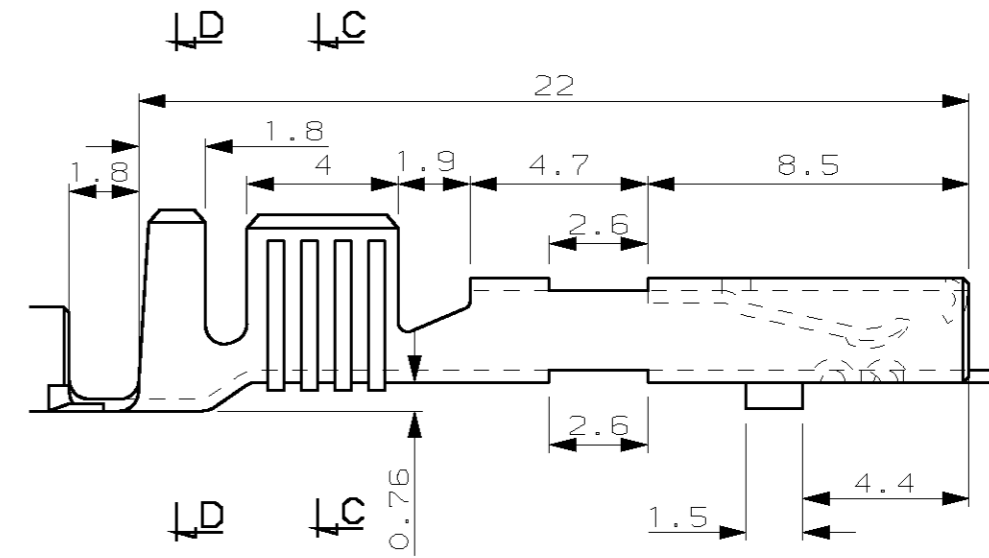
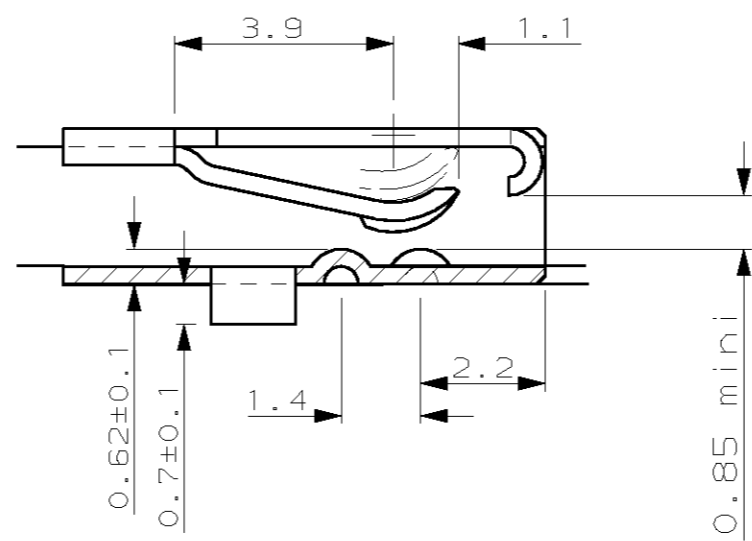


SECTION D-D



SECTION B-B

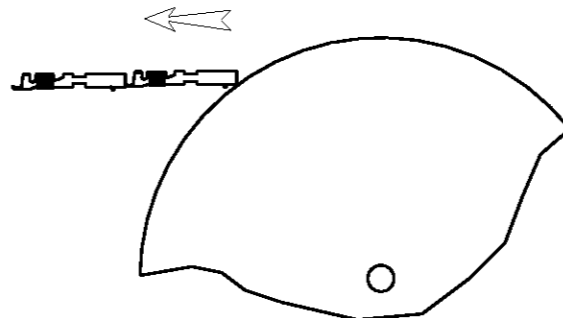
ECHELLE 7,5/1



WIRE RANGE	1-3mm ²
INSULATION RANGE	∅2-3mm

NOTES:
 1. 2-144181-1 WITH REELING ACCORDING TO 107-3 FIG 8 FOR SPAIN PRODUCTION ONLY
 (2-144181-1 pour bobinage en accord avec 107-3 fig 8 pour production Espagnole seulement)

PAS DES PIECES 23,8±0,15
 SENS DE DEROULEMENT



144181-1

<small>THIS DRAWING IS A CONTROLLED DOCUMENT FOR AMP INCORPORATED. IT IS SUBJECT TO CHANGE AND THE CONTROLLING ENGINEERING ORGANIZATION SHOULD BE CONTACTED FOR THE LATEST REVISION. CE PLAN EST UN DOCUMENT CONTROLÉ PAR AMP INCORPORATED. IL EST SUSCEPTIBLE D'ÊTRE REVISÉ. CONTACTER LE SERVICE TECHNIQUE D'AMP DE FRANCE POUR OBTENIR LA DERNIÈRE RÉVISION.</small>		DWN/DESSINE Regis BONNET 11-SEP-96 CHK/VERIFIE J.P. PICAUD 12-SEP-96 APVD/APPROUVE J.J. REVIL 12-SEP-96 PRODUCT SPEC 108-15049 APPLICATION SPEC 114-15035	NAME AMP AMP DE FRANCE 95301 PONTOISE
DIMENSIONS: mm 	TOLERANCES UNLESS OTHERWISE SPECIFIED: TOLERANCES NON SPECIFIEES (SUIV NB DE DECIMALES): ±0.3 ±0.1 ±0.05 ±0.025 ±0.0125 ANGLES ±5° FINISH PRE-TIN	SPEC. PRODUCT 108-15049 SPEC. APPLICATION 114-15035 WEIGHT - MASSE APPROX.	SIZE A2 CAGE CODE 00779 DRAWING NO C=144181 SCALE 5:1 SHEET 1 OF 1
MATERIAL BRONZE PH05.		CUSTOMER DRAWING/PLAN CLIENT UNIQUEMENT POUR REFERENCE	