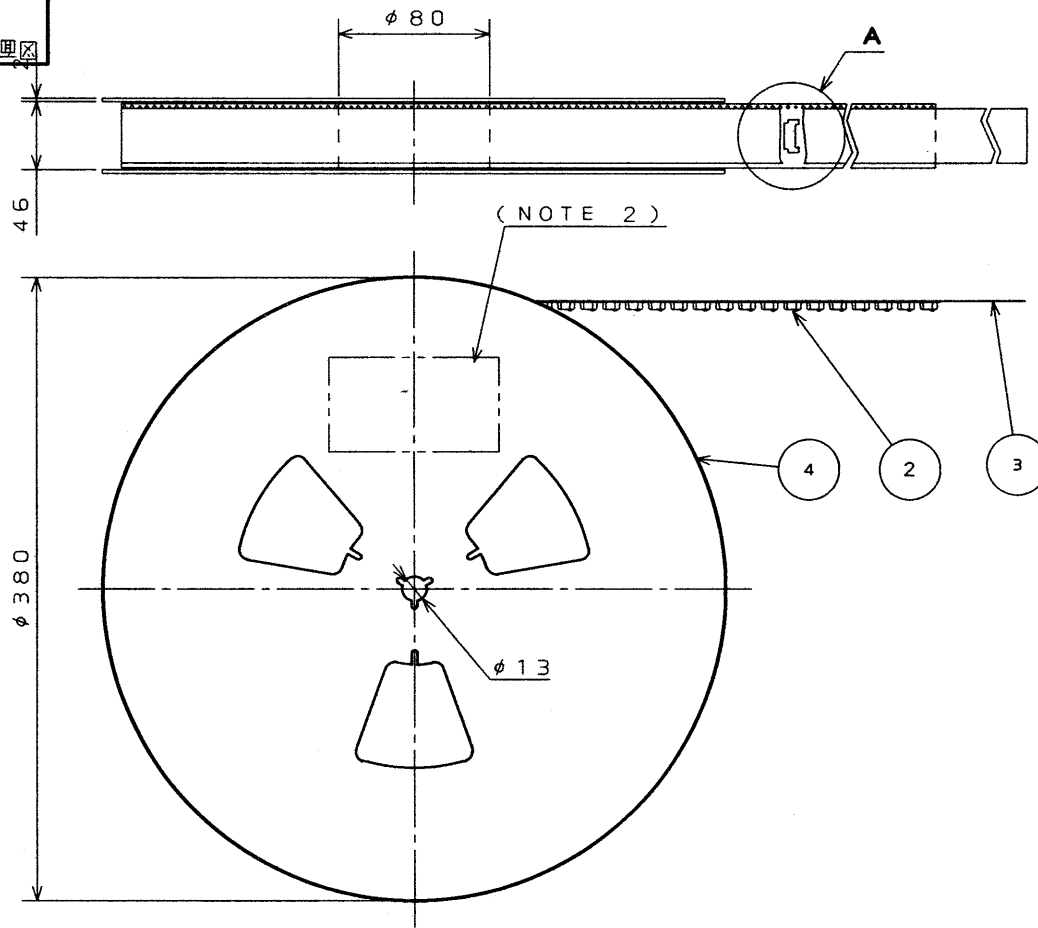


907206

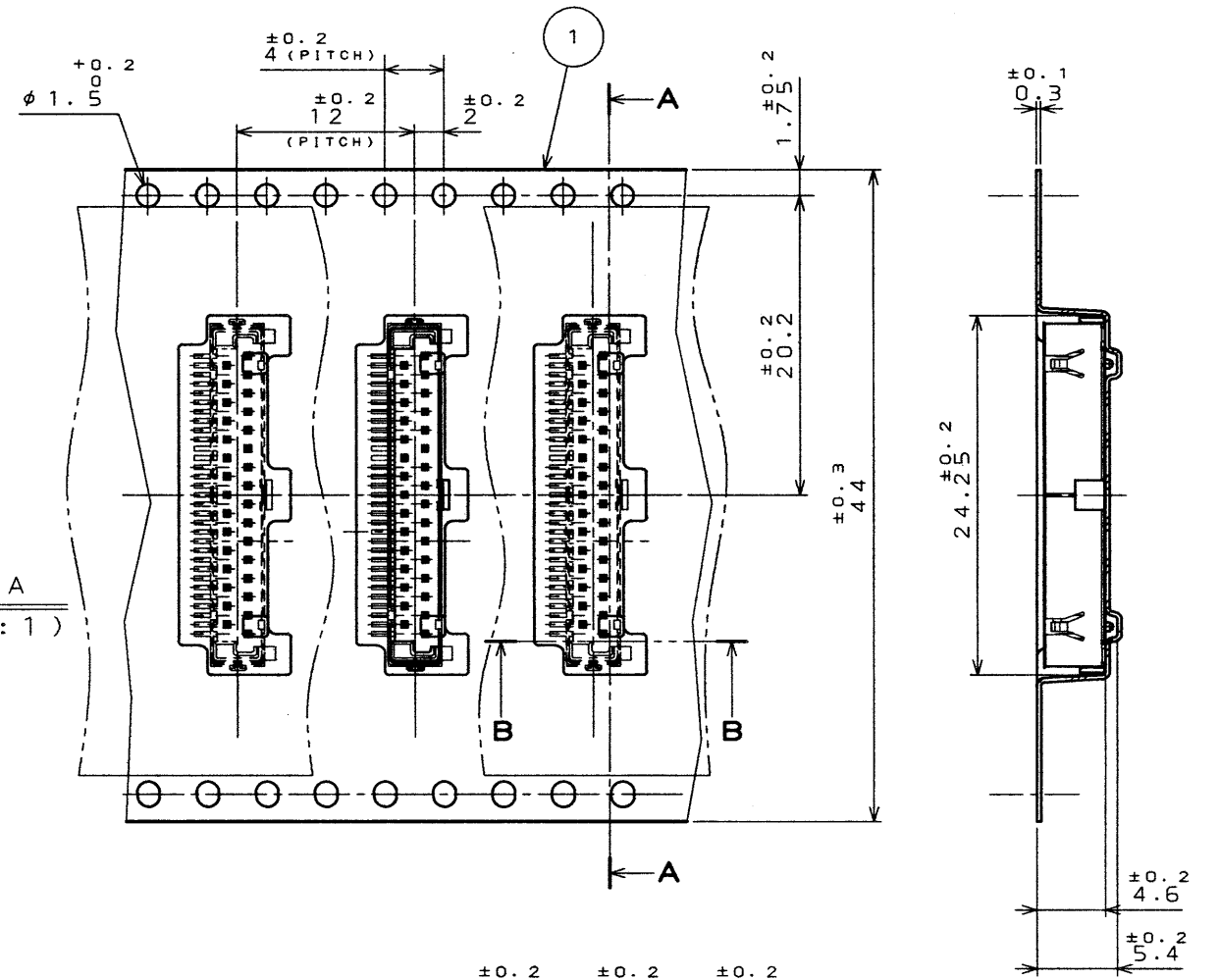
(DRAWING NO.) 品番図



(NOTE 2)

DETAIL A
(SCALE 2:1)

版数 REV.	年月日 DATE	DCN NO.	変更内容 DESCRIPTION	製図 DR.	担当 CHK.	査閲 APPD.	承認 APPD.



SECT. C-C
(SCALE 2:1)

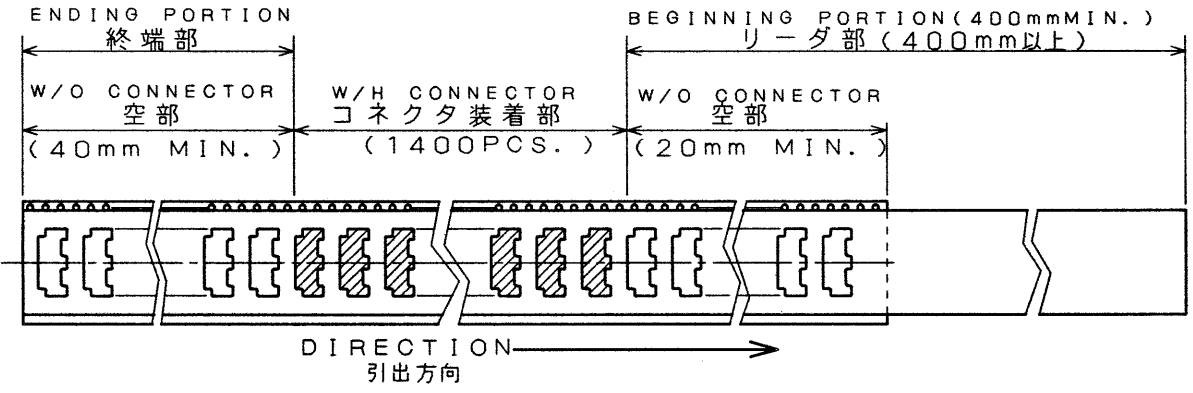
SECT. B-B
(SCALE 2:1)

- NOTE 1. SUFFIX "-E1400" OF THE PART NUMBER INDICATES THAT 1400 PCS. OF FI-TWE31P*-VF CONNECTORS ARE ACCOMMODATED IN REEL.
2. THE LABEL, IN WHICH PART NO., NO. OF CONNECTORS, LOT NO., TAPE WIDTH AND FEED PITCH ARE MARKED IS TO BE ATTACHED ON THE MAGAZINE AS SHOWN.
3. REFER TO THE DRAWING, SJ031731 FOR THE DIMENSIONS OF THE CONNECTOR.

1. "FI-TWE31P*-VF-E1400"は 収納数1400個入りの
リールに収納された 品名を表す。
2. 図示の位置に 下記のシールを貼り
品名、収納数、ロットNo. 及び テープの幅と送りピッチを記入する。

日本航空電子工業株式会社 MADE IN JAPAN	
品名	FI-TWE31P*-VF-E1400
収納数	1400 個入 (ロットNo.)
備考	TB4412

3. コネクタ寸法は SJ032705 (FI-TWE31P*-VF) 参照。



4	PAPER REEL	—	PAPER	—	—
3	COVER TAPE	—	PET.	—	—
2	CARRIER TAPE	—	A-PET.	—	—
1	CONNECTOR	1400	—	—	FI-TWE21P-VF SJ031731
符号 NO.	名称 DESCRIPTION	個数 QTY.	材料 MATERIAL	仕上 FINISH	備考 REMARKS
仕様書 (SPECIFICATION)	第1版 (ORIGINAL DATE) 12.Mar.1998	尺 (SCALE)	尺 (SCALE)	尺 (SCALE)	尺 (SCALE)
製図 DR.	M.ABE	名称 (TITLE)	FI-TWE31P* -VF-E1400		
担当 CHK.	M.KIKUCHI	重量 (WEIGHT)			
査閲 APPD.	K. Hayashi	日本航空電子工業株式会社 JAPAN AVIATION ELECTRONICS INDUSTRY, LTD.			
承認 APPD.	U. Fujita	図面番号 (DRAWING NO.) SJ032706			
公差 (GENERAL TOLERANCE)	角度 (ANGLES)	本図面は日本航空電子工業(株)の所有する情報を含むもので当社の許可なく複製を禁止する。 THIS DRAWING CONTAINS INFORMATION THAT IS PROPRIETARY TO JAE AND CAN NOT BE REPRODUCED WITHOUT WRITTEN CONSENT OF JAE.			
. ±0.8	×° ±	版数 (REV.) 1			
.X ±0.4	××° ±	CDS-98-180-10748			
.XX ±0.1		A3 SIZE			
.XXX ±		98-180-10748			

DOF-0-212D(98.02)