

5

4

3

2

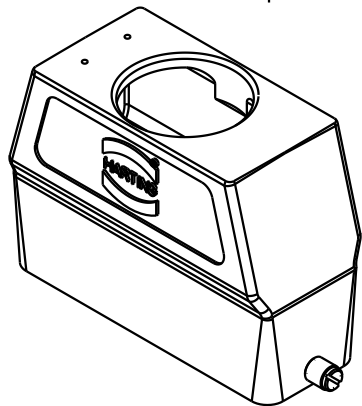
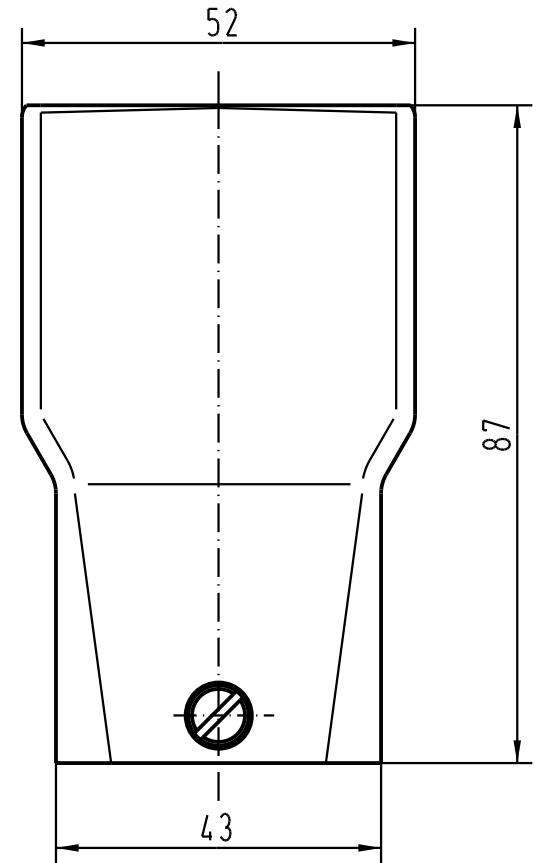
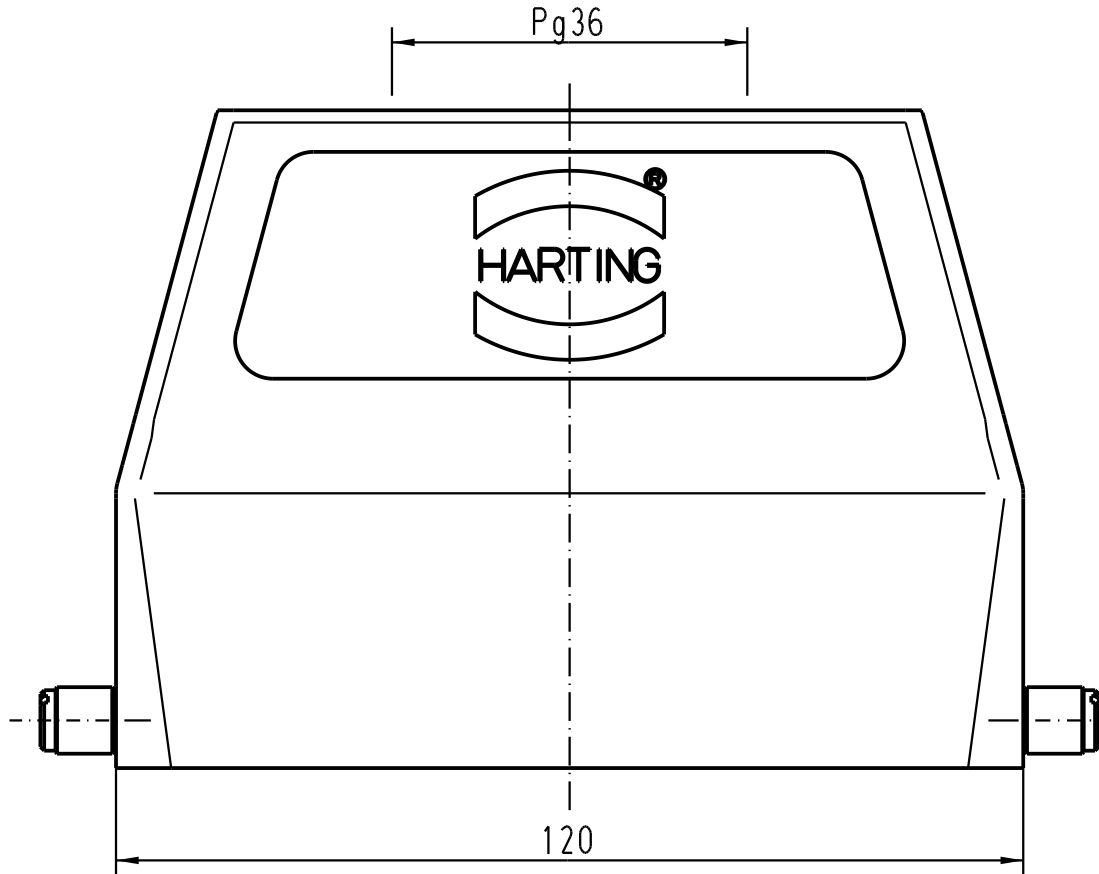
1


D

C

B

A



 All Dimensions in mm Original Size DIN A 4			Techn. Character.			Nicht tolerierte Masse/ Free size tolerances		
				Dat.	Name	Massstab/Scale		
			Detail.	18.05.95	SPER	1:1		
			Insp.		FER			
			Stand.					
410609	01.12.02	DY	HARTING Electric GmbH & Co. KG			Han 24B-gg-R-Pg36 Tüllengehäuse/ hoods top-entry		
Mod.	Dat.	Name	D-32339 Espelkamp					
						Sub.		

