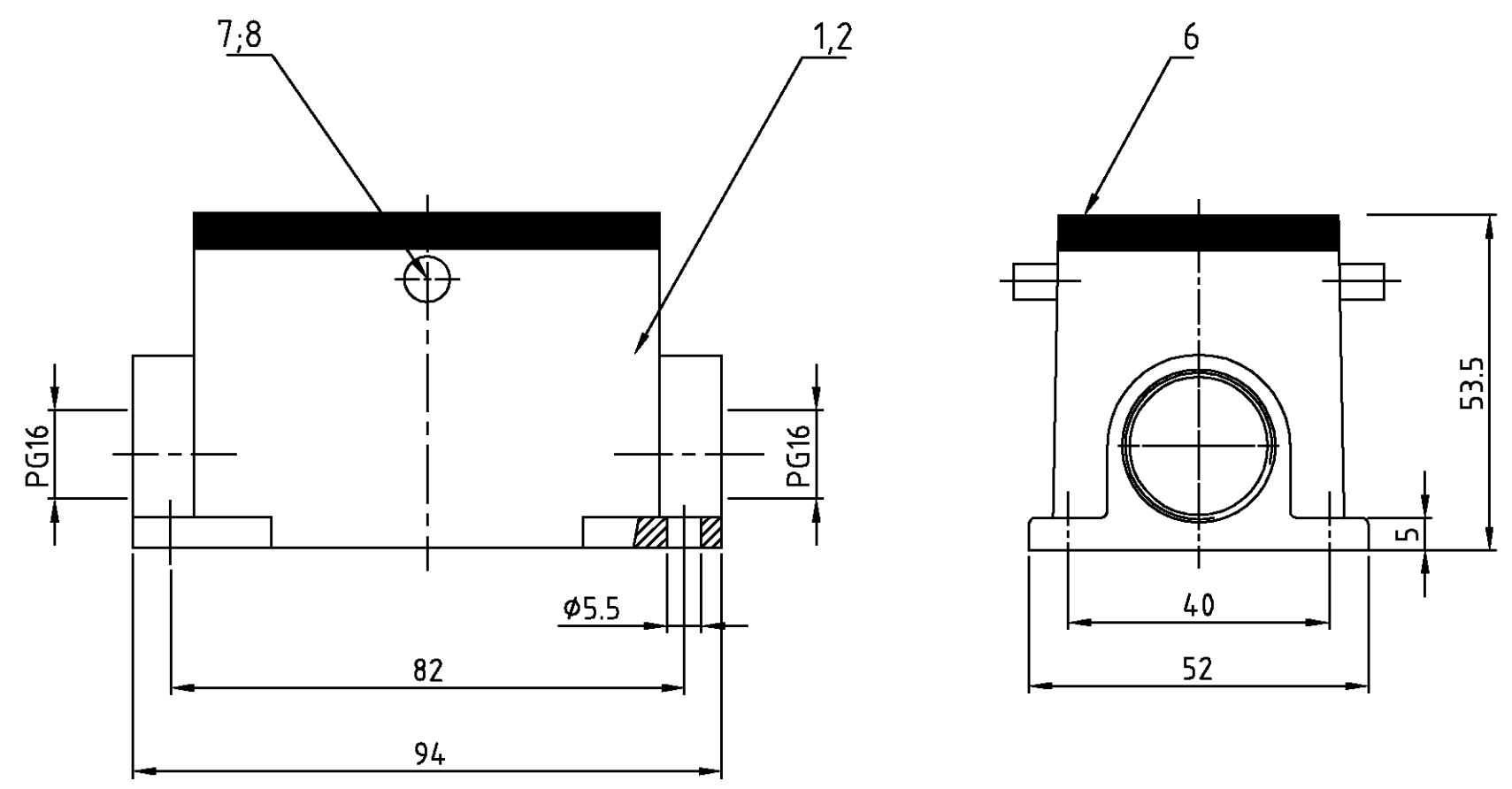
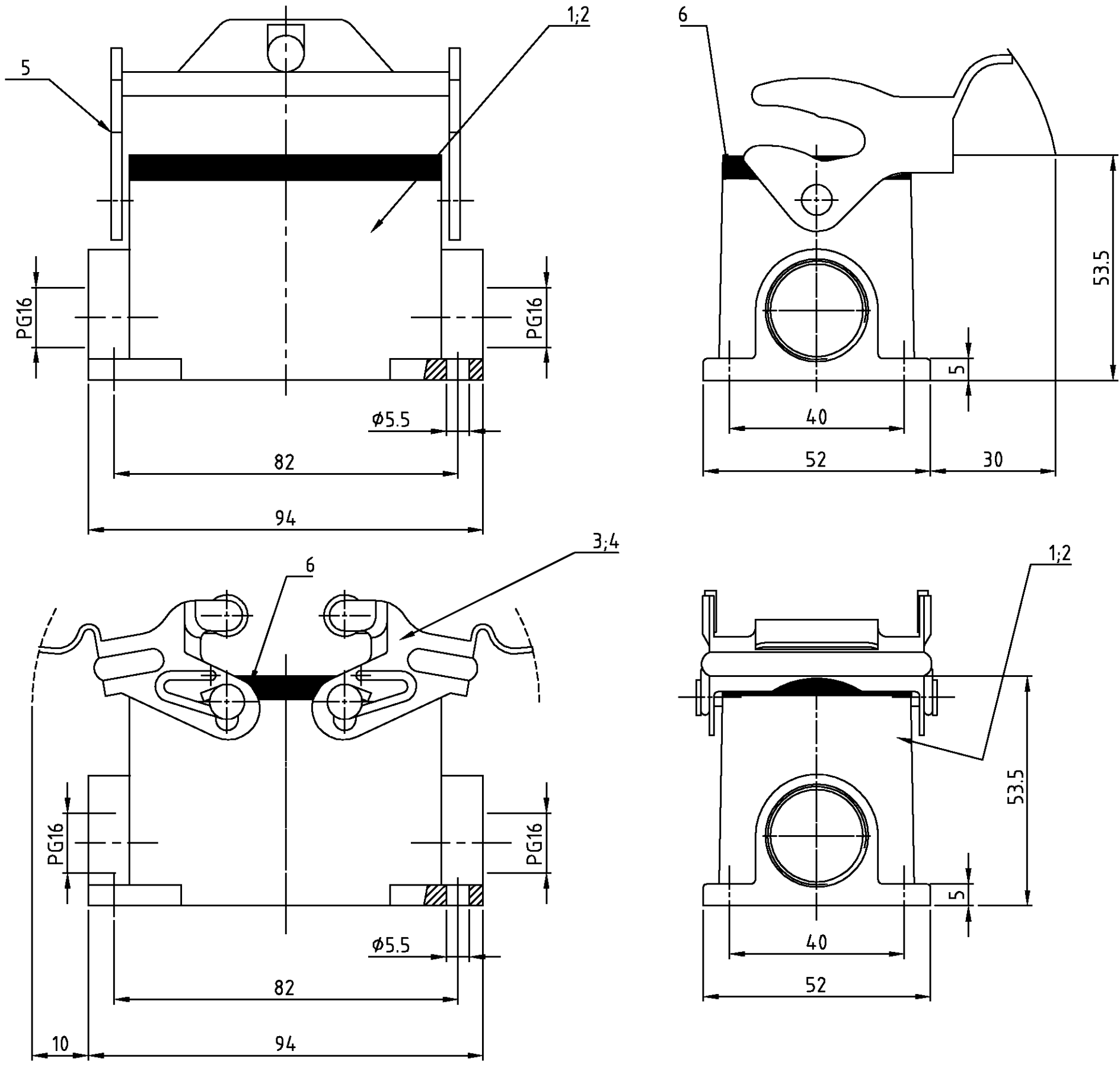


LOC	DIST	REVISIONS			DATE	DWN	APVD
A1	-	P	LTR	DESCRIPTION			
PROJEKT NR.:				neu gezeichnet; EG00-0489-99	04.03.99	SR	SH



Notes,

- ① Material: Housing: aluminium diecasting alloy
Seals: Neoprene
- ② Surface: Varnish- grey
- aluminium oxid + Varnish black

Bemerkungen,

- ① Material: Gehäuse: Alu-Druckguß-Legierung
Dichtung: Neoprene
- ② Oberfläche: Lackierung - grau
- Aluminium-oxid-Schicht + Lackierung schwarz

QTY	DESCRIPTION / BENENNUNG	MATERIAL	SURFACE/OBERFLÄCHE	COLOR/FARBE	ITEM NO. PDS.	REMARKS / BEMERKUNGEN
2	Gleitrolle	V2A	-	-	8	
- 2	Gleitrolle	Stahl	verzinkt	blau	7	
1	Profildichtung	Neoprene	-	black/schwarz	6	
-	LB-Bügel	Stahl	verzinkt	blau	5	
-	VS-Bügel	V2A	-	-	4	
-	VS-Bügel	Stahl	verzinkt	blau	3	
1	Socketgehäuse HB10 Pg16	Aluminium/Alu	Aluminium/oxid	black/schwarz	2	
- 1	Socketgehäuse HB10 Pg16	Aluminium/ALU	-	grey/grau	1	
2-8	1-8	1-2	2-1	1-1	DESCRIPTION / BENENNUNG MATERIAL SURFACE/OBERFLÄCHE COLOR/FARBE ITEM NO. PDS. REMARKS / BEMERKUNGEN	
HB-K/Z.10.SG-ZVGR.2.16.Z	HB-Z.10.SG-ZVGR.2.16.Z	HB.10.SG-LB.2.16.Z	HB.K.10.SG-VS.2.16.Z	HB.10.SG-VS.2.16.Z	ORDERING TEXT/BESTELLTEXT	
<p>THIS DRAWING IS A CONTROLLED DOCUMENT FOR AMP INCORPORATED. IT IS SUBJECT TO CHANGE AND THE CONTROL LINE ENGINEERING ORGANIZATION SHOULD BE CONTACTED FOR THE LATEST REVISION. DIESER ZEICHNUNGSABWANDERUNG WIRD DURCH AMP INCORPORATED KONTROLLIERT. ABWANDERUNGEN, DIE DEN TECHNISCHEN FORTSCHRITT BEEINTRÄCHTIGEN, SIND VORBEHALTEN. DEN ANWISSEN LETZTLIEFERN ANZEIGENSTAND ENFAHREN SIE AUF ANFRAGE.</p> <p>TOLERANCES UNLESS OTHERWISE SPECIFIED: 0 PLC ±0.15 1 PLC ±0.2 2 PLC ±0.3 3 PLC ±0.4 ANGLES / WINKEL ±0.5° FINISH / OBERFLÄCHE / FARBE</p>		DWN Schneider 04.03.1999 CHK M Schweiger 04.03.1999 APVD - PRODUCT SPEC - APPLICATION SPEC - VERARBEITUNGSSPEZ. - WEIGHT GEWICHT - CUSTOMER DRAWING /KUNDENZEICHNUNG		HTS Elektrotechnik 53819 Neunkirchen, Germany NAME Hood HB.10.PG.2.16 Z Socketgehäuse HB.10.PG.2.16 Z SIZE A2 CAGE CODE 00779 DRAWING NO. ZEICHNUNGS-NR. 1102276 RESTRICTED TO NUR FUER - HASSSTAB - BLATT 1 OF VON 1 REV A1		