

1 2 3 4 5 6

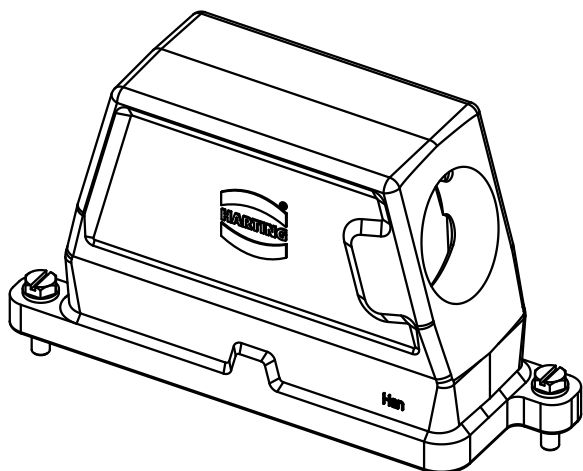
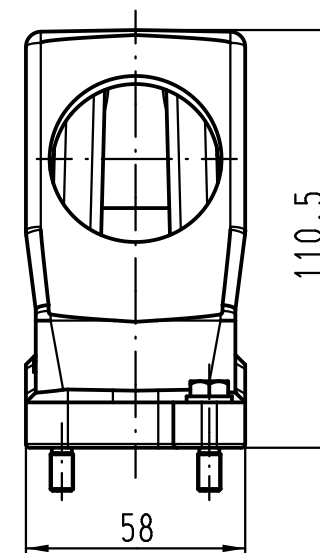
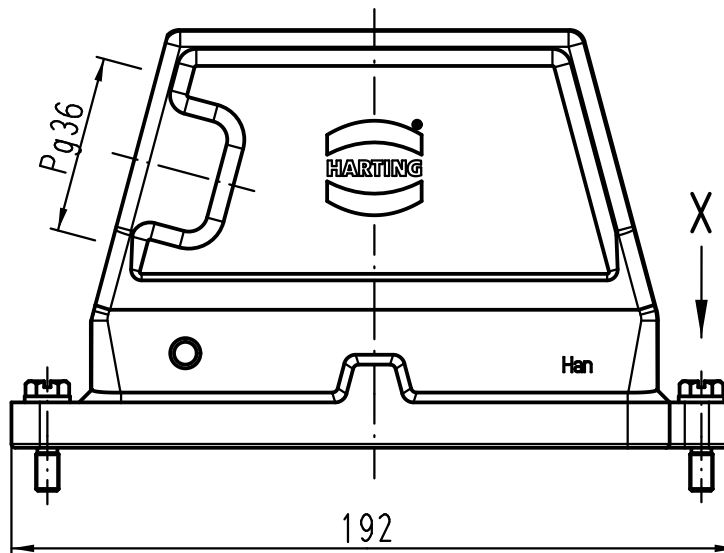
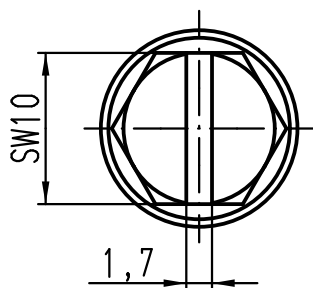
A

B

C

D

X(2:1)



All Dimensions in mm Original Size DIN A 4		Techn. Character.			Nicht tolerierte Maße! Free size tolerances	
			Dat.	Name	Maßstab/Scale 1:2	Han 24HPR-gs-SV-36 Gehäuse mit Schraubverschluß hood with screw locking system
			Detail.	Ho		
			Insp.	Be		
			Stand.			
A			HARTING Electric GmbH & Co. KG		TB 09 40 024 0514	Blatt/page Sub. TB 09 40 024 0514 v. 05.03.99
Mod.	Dat.	Name	D-32339 Espelkamp			