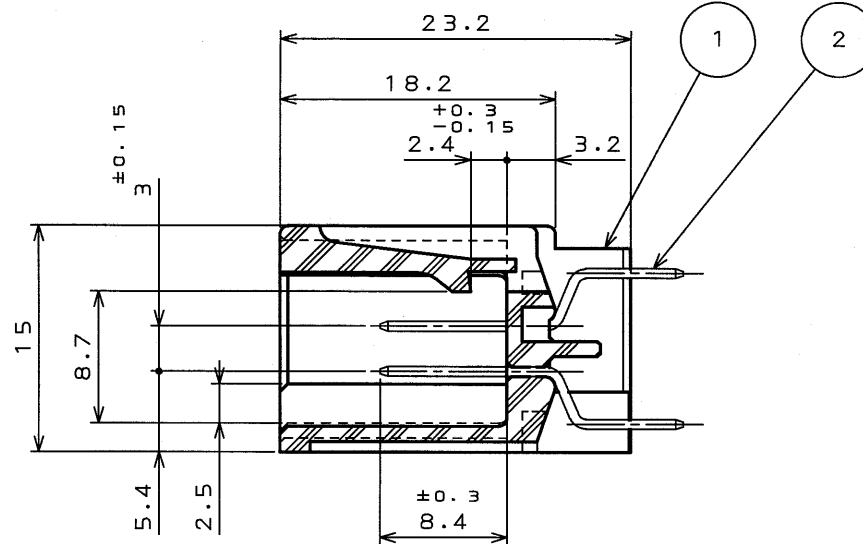
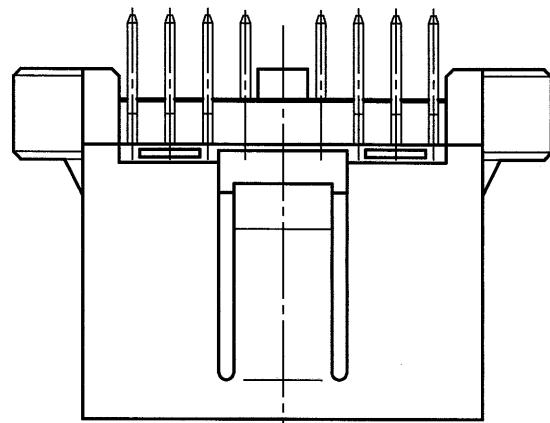
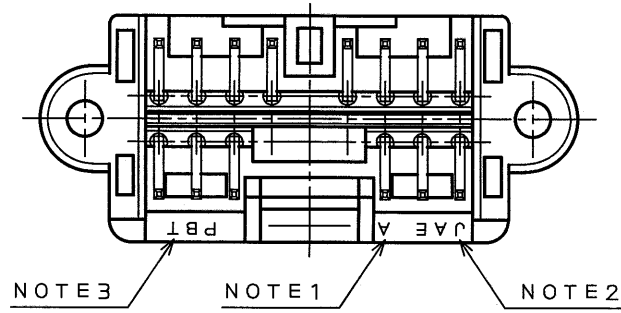
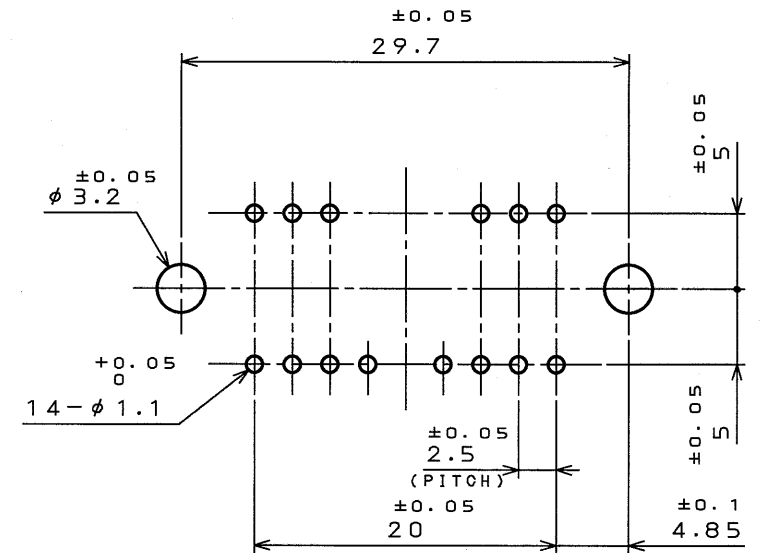


8509E01S
(DRAWING NO.) 台票图

| 版数 REV. | 年月日 DATE | DCN NO. | 変更内容 DESCRIPTION | 製図 DR. | 担当 CHK. | 査閲 APPD. | 承認 APPD. |
|------------|-------------|---------|---------------------|-----------|------------|-------------|-------------|
| | | | | | | | |
| | | | | | | | |



SECT. A-A

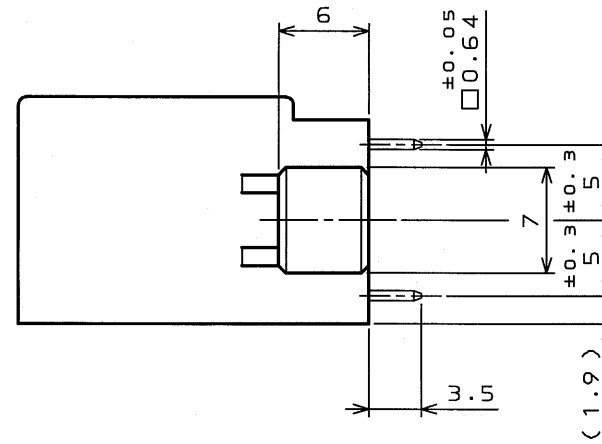
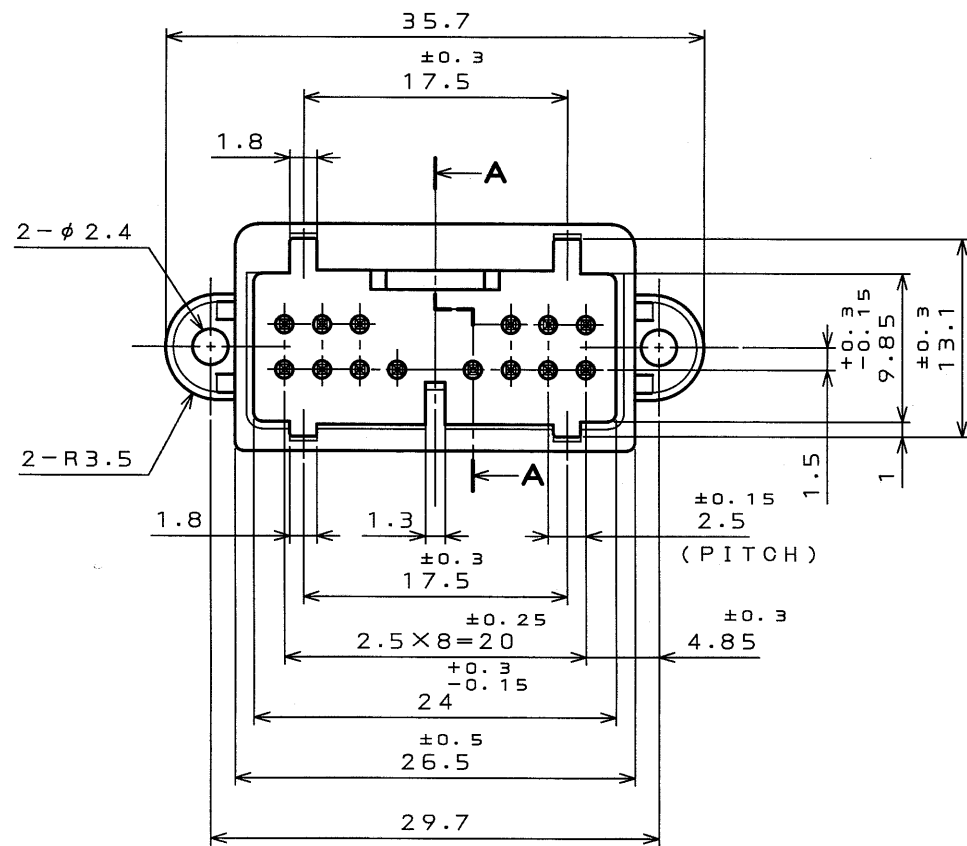


APPLICABLE P.C.B. DIMENTION.(REF.)

基板取付寸法(参考)

THICKNESS t1.6

基板厚 t1.6



- NOTE1. EMBOSS CAVITY DESIGNATOR.
 2. EMBOSS COMPANY LOGO DESIGNATOR.
 3. EMBOSS MATERIAL LETTERS.
 4. NO PLATING ON THE CHAMFERED ENDS CONTACT.
- 注1. 金型マークを浮き出す。
 2. 社標を浮き出す。
 3. 材料マークを浮き出す。
 4. コンタクト先端部に、メッキは付かない。

| | | | | | |
|-----------------------|-------------------|-----------------------------------|----------------|-----------------|---|
| 2 | CONTACT | 14 | BRASS | TIN PLATING | |
| 1 | INSULATOR | 1 | PBT | | COLOR: GREEN |
| 符号 NO. | 名称 DESCRIPTION | 個数 QTY. | 材料 MATERIAL | 仕上 FINISH | 備考 REMARKS |
| 仕様書(SPECIFICATION) | JACS-1309 | 第1版(ORIGINAL DATE) 21.Jun.2001 | | 2:1 IL-AG7 | 日本航空電子工業株式会社 JAPAN AVIATION ELECTRONICS INDUSTRY, LTD. |
| 公差(GENERAL TOLERANCE) | | 製図 DR. | T.NAKAYA | 名称(TITLE) | |
| 寸法(DIMENSION) | 角度(ANGLES) | 担当 CHK. | K.HASEBE | IL-AG7-14P-D3T2 | |
| . ±0.8 | ° ± | 査閲 APPD. | M.WATANABE | | |
| .X ±0.5 | °X ± | 承認 APPD. | Y.ICHIYAMA | | |
| .XX ± | | | | 重量(WEIGHT) | 図面番号(DRAWING NO.) |
| .XXX ± | | | | | SJ036058 |

DOF-0-212D(98.02)

0 10 20 30 40 50 60 70 80 90 100

JAE Connector Div. Proprietary.
Copyright © Japan Aviation Electronics Industry, Ltd.

本図面は日本航空電子工業(株)の所有する情報を含むもので当社の許可なく複製を禁止する。
THIS DRAWING CONTAINS INFORMATION THAT IS PROPRIETARY TO JAE AND CAN NOT BE REPRODUCED WITHOUT WRITTEN CONSENT OF JAE.

CDS-01-110-10273

SIZE A3

版数
(REV.)

1