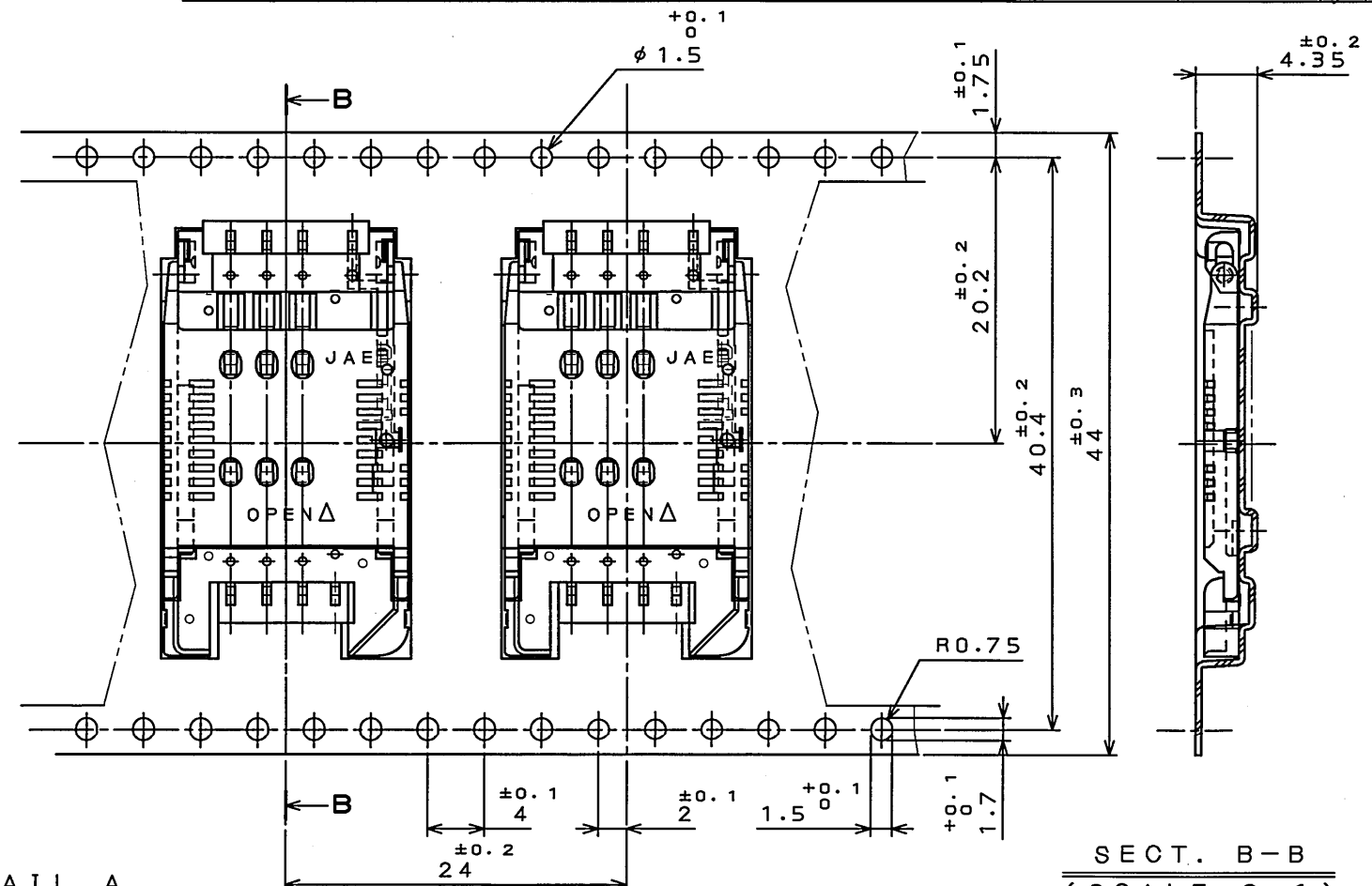
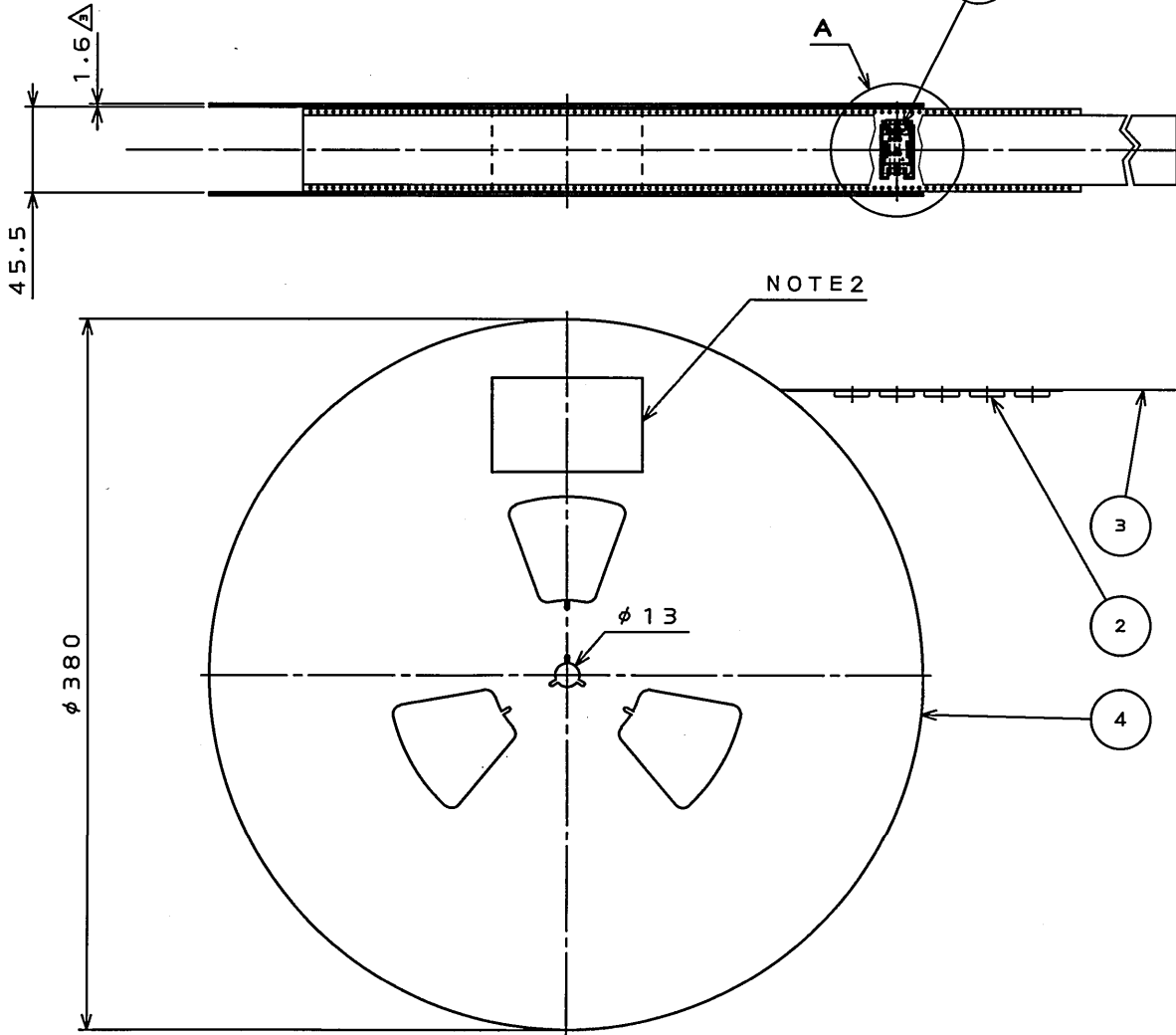


0219E0RS
(ON THINNING)台要図

版数 REV.	年月日 DATE	DCN NO.	変更内容 DESCRIPTION	製図 DR.	担当 CHK.	査閲 APPD.	承認 APPD.
2	2.Oct.2001	48754	CHANGED PART NUMBER		A.NATORI		K.SUZUKI
3	29.Nov.2001	49187	CHANGED FORM	M.SHIMADA	A.NATORI		K.SUZUKI
4	1.Mar.2010	069577	CHANGED LABEL	T.WASAI	M.SHIMADA		A.Natori



DETAIL A
(SCALE 2:1)

SECT. B-B
(SCALE 2:1)

△NOTE1. SUFFIX "E900" OF THE PART NUMBER INDICATES THAT 900 PCS. OF SF7W008S1A CONNECTORS ARE ACCOMMODATED IN ONE REEL.

△ 2. THE LABEL SHALL BE PUT AS INDICATED, AND DESCRIPTION, Q'ty, Lot No. AND EMBOSS CODE ARE SHOWN.
 DESCRIPTION : SF7W008S1AE900
 Q'ty : 900pcs
 Lot No. :
 EMBOSS CODE : TB4424

TAPE WIDTH PITCH

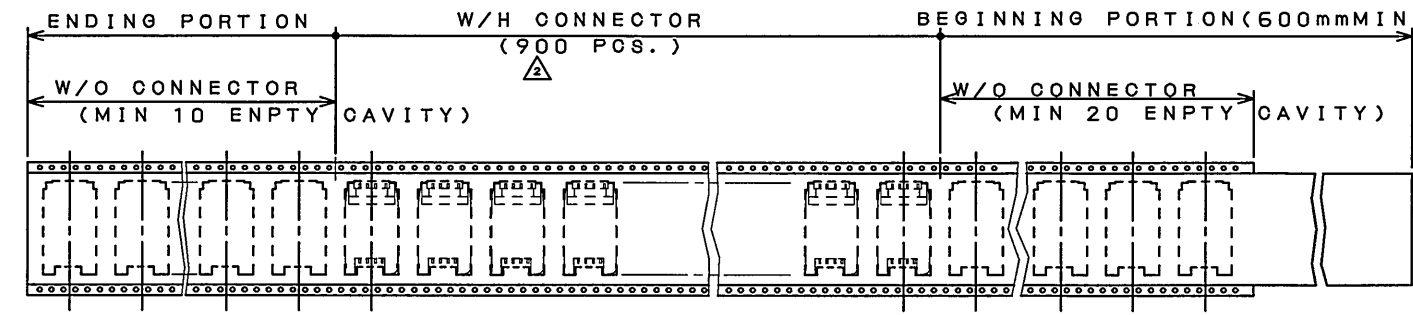
3. REFER TO THE DRAWING, SJ036169(TITLE:SF7W008S1A) FOR THE DIMENSIONS OF THE CONNECTOR.

△注1. "SF7W008S1AE900"は 収納数900個入りのリールに収納された品名を表す。

△ 2. 図示の位置にラベルが貼り付けられ、品名、数量、ロット番号、エンボスコードが記載される。
 品名 : SF7W008S1AE900
 数量 : 900ヶ
 ロット番号 :
 エンボスコード : TB4424

TAPE WIDTH PITCH

3. コネクタ寸法は SJ036169(SF7W008S1A)参照。



4	REEL	—	PAPER				
3	COVER TAPE	—	POLYESTER				
2	CARRIER TAPE	—	PS				
1	CONNECTOR	900	△				SF7W008S1A SJ036169(NOTE3)
符号 NO.	名称 DESCRIPTION	個数 QTY.	材 料 MATERIAL	仕 上 FINISH	備 考 REMARKS		
仕様書(SPECIFICATION)		第1版(ORIGINAL DATE)		尺 度(SCALE)	シ リ ーズ(SERIES)	日本航空電子工業株式会社	
JACS-1680		6.Aug.2001		5:1	SF7	JAPAN AVIATION ELECTRONICS INDUSTRY, LTD.	
公差(GENERAL TOLERANCE)		製 図 DR.		名 称(TITLE)		△ SF7W008S1AE900 JAE	
寸法(DIMENSION)		担 当 CHK.		A.NATORI			
角度(ANGLES)		査 閲 APPD.					
. ±0.8		承認 APPD.		K.SUZUKI			
.X ±0.4		質量(MASS)		図面番号(DRAWING NO.)		SJ036170	
.XX ±0.1						版数 (REV.)	
.XXX ±						4	

DOF-0-212F(05.08)

CDS-01-170-10340

SIZE A3