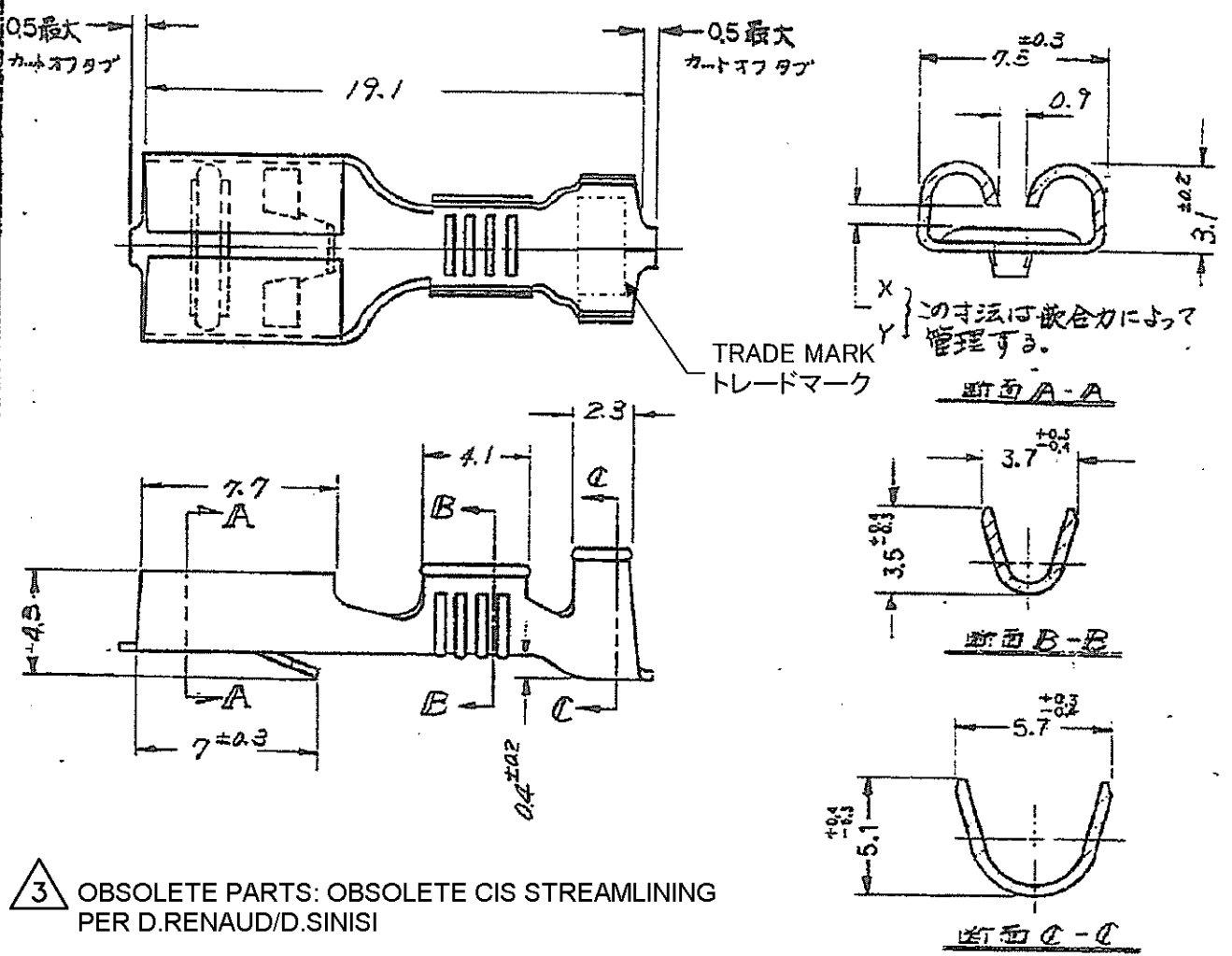


C-170092



3 OBSOLETE PARTS: OBSOLETE CIS STREAMLINING PER D.RENAUD/D.SINISI

	X	Y	連装端子型番 (US規格)	177系端子型番 (US規格)	材料	社上摘要
	X	170092-2	170108-2		りん青銅0.32t	錫めっき
3 OBSOLETE	Y	170092-3	170108-3		黄銅0.32t	
		170092-4	170108-4			錫めっき

注: 本リセプタクルは、12極リセプタクルハウジング(171090-1)専用である。
 製品規格: 108-5032
 部品規格: 108-5048

単位: 寸 寸法はミリメートル (DIMENSIONS IN MM DO NOT SCALE DRAWING)

MATERIAL: 表参照		参考図番: CUSTOMER COPY REFERENCE ONLY	
FINISH: 表参照		TE Connectivity	
TEMPERATURE RANGE: 0.75 - 227 INT: AWG 24		CLASS: ファスチン ファストン	
INSULATION DIA: 3.1 - 4.1 AWG: 12 - 16 N.		TYPE: オートマチック	
TOLERANCE: ±0.1 EXCEPT AS NOTED ±0.0		LOC: JA	SIZE: C-170092
SCALE: 4-1		REV: C2	
NAME: 250 シリーズ ファスチン ファストン リセプタクル			

C2	REVISED PER ECO-11-005030	RK	HMR	23MAR11
LTR	変更 REVISION RECORD	DR	CHK	DATE
DR	H. Koide 7/1/12	DE	M. ...	
CHK	Y. ...	APP		