

5

4

3

2

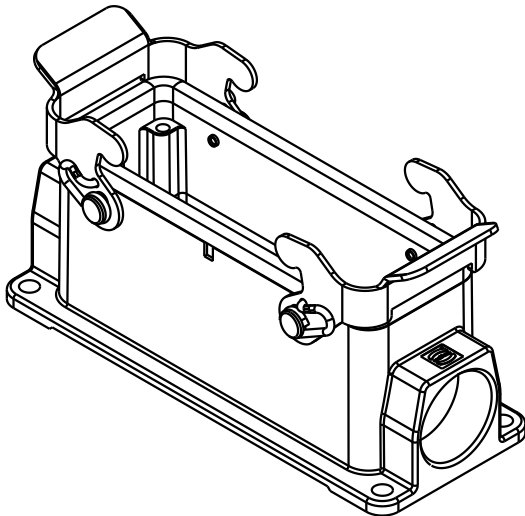
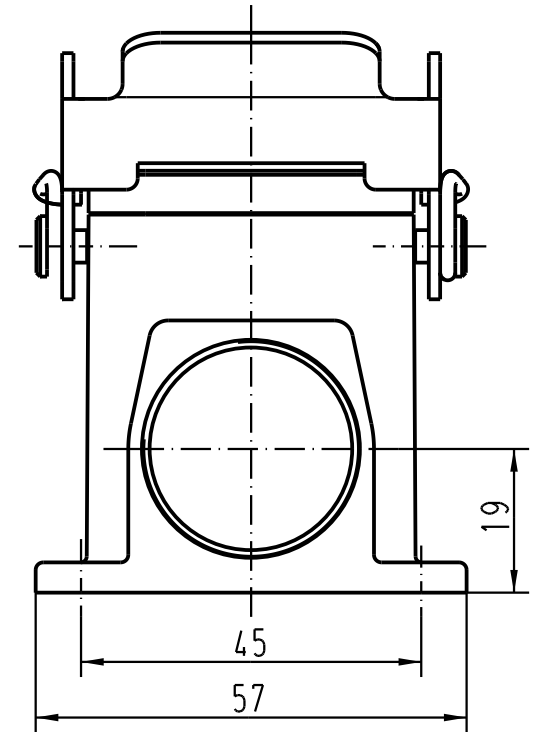
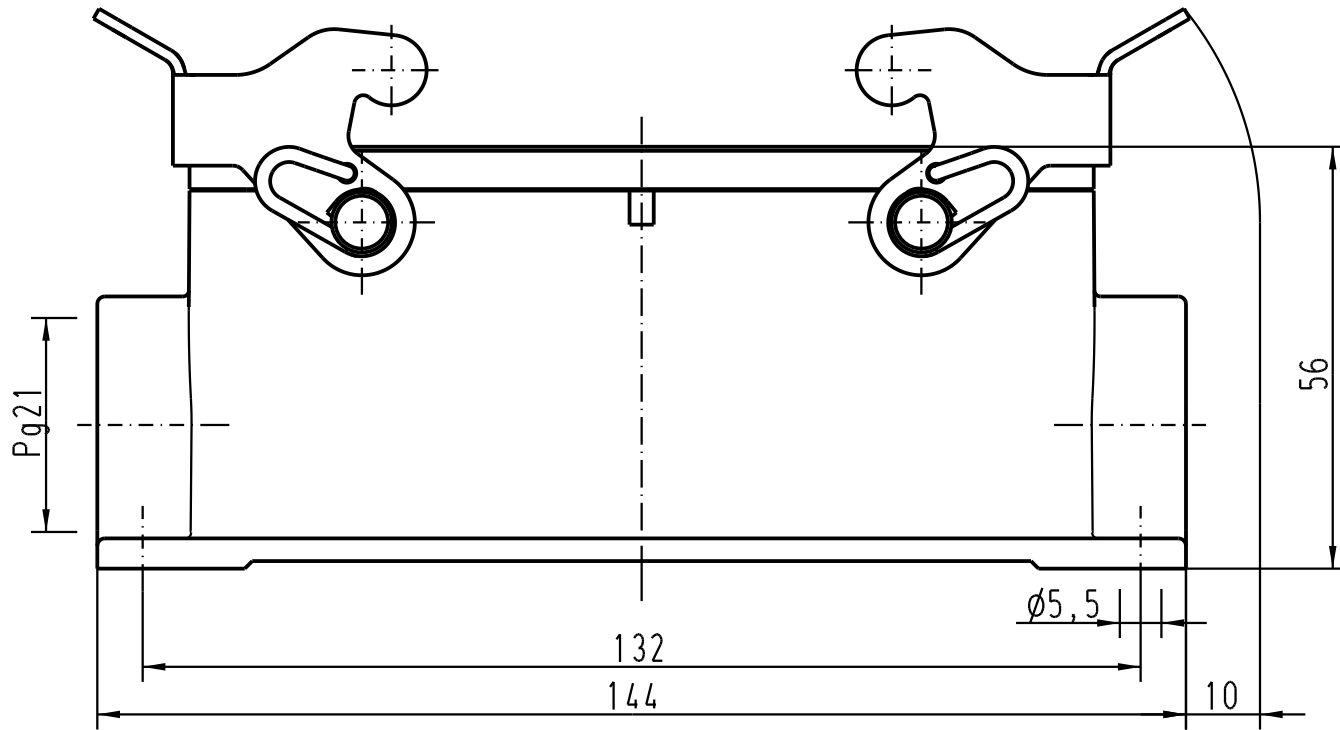
1

D

C

B

A



All Dimensions in mm Original Size DIN A 4		Techn. Character.			Nicht tolerierte Masse/ Free size tolerances	
			Dat.	Name	Massstab/ Scale 1:1	Han 24B-asg1-QB-21 (FKM) Sockelgehäuse/ housings surface mounting
			Detail.	28.03.02 Grie		
			Insp.	KR		
			Stand.			
411711	19.07.05	Grie	HARTING Electric GmbH & Co. KG		TB 09 30 024 1211ML	Blatt/ page
30589			D-32339 Espelkamp			
Mod.	Dat.	Name			Sub. TB 09 30 024 1211 v. 06.07.01	