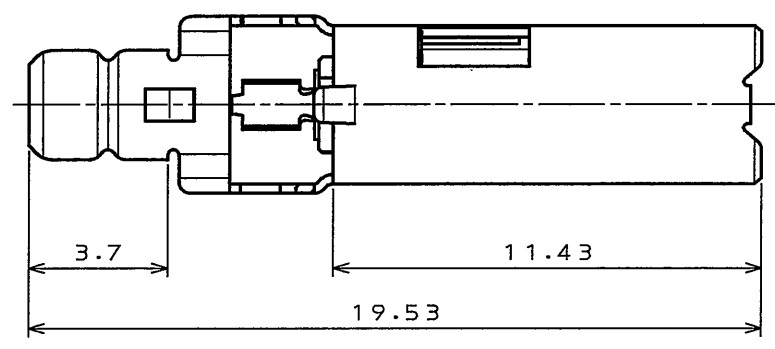
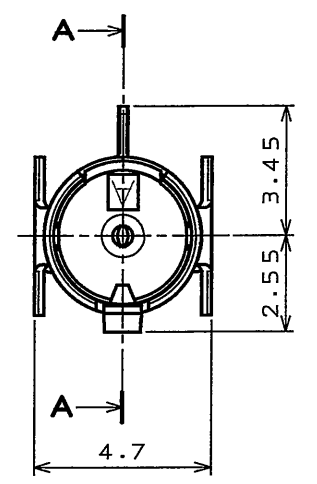
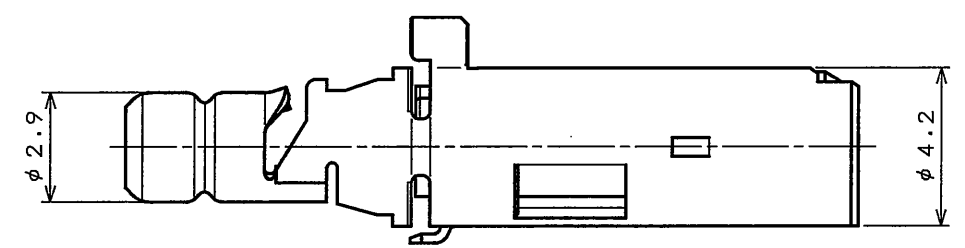
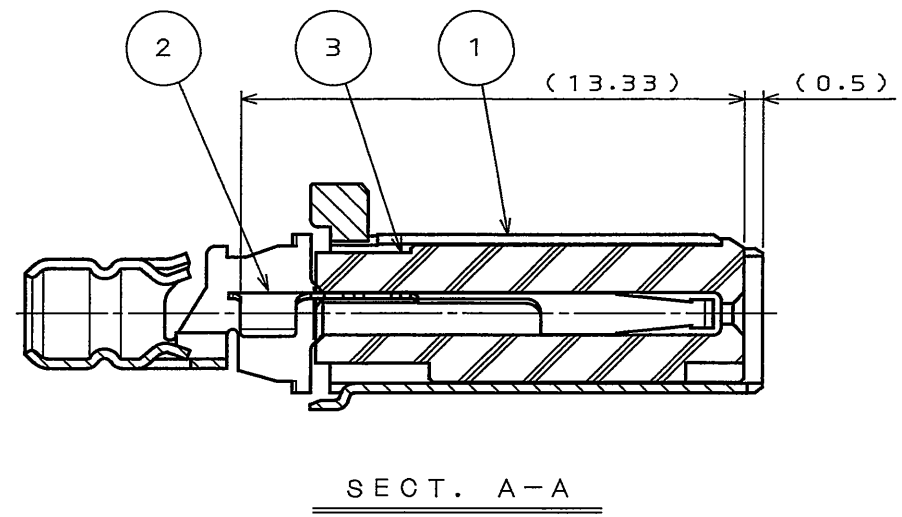


SJ107215  
(DRAWING NO.)

| 版数<br>REV. | 年月日<br>DATE | DGN NO. | 変更内容<br>DESCRIPTION | 製図<br>DR. | 担当<br>CHK. | 査閲<br>APPD. | 承認<br>APPD. |
|------------|-------------|---------|---------------------|-----------|------------|-------------|-------------|
|            |             |         |                     |           |            |             |             |
|            |             |         |                     |           |            |             |             |



NOTE

- 適用電線1.5GS-QFBE【四国電線(株)製】である。  
APPLICABLE WIRE:1.5GS-QFBE(MAKER:SHIKOKU CABLE CO.,LTD.)
- せん断面にめっきは付かない。  
THE SHEARED EDGES OF CONTACT ARE NOT PLATED.

DEF-0-212F(05.06)



|                                  |                   |                                   |                 |  |                     |
|----------------------------------|-------------------|-----------------------------------|-----------------|--|---------------------|
| 3                                | INNER HOUSING     | 1                                 | 30%0F SPS       | COLOR:BLACK  |                     |
| 2                                | INNER TERMINAL    | 1                                 | PHOSPHOR BRONZE | CONTACT AREA:GOLD OVER NICKEL<br>TERMINAL AREA:<br>RE-FLOW TIN PLATE OVER NICKEL |                     |
| 1                                | OUTER TERMINAL    | 1                                 | PHOSPHOR BRONZE | TIN PLATING  |                     |
| 符号<br>NO.                        | 名称<br>DESCRIPTION | 個数<br>QTY.                        | 材料<br>MATERIAL  | 仕上<br>FINISH   | 備考<br>REMARKS       |
| 仕様書(SPECIFICATION)<br>JACS-20084 |                   | 第1版(ORIGINAL DATE)<br>11.May.2007 |                 | 尺度(SCALE)<br>5:1   | シリーズ(SERIES)<br>CE2 |
| 公差(GENERAL TOLERANCE)            |                   | 製図<br>DR.                         |                 | 名称(TITLE)<br>CE2G001C01  |                     |
| 寸法(DIMENSION)                    |                   | 担当<br>CHK. T.MIYASHITA            |                 |  |                     |
| 角度(ANGLES)                       |                   | 査閲<br>APPD.                       |                 |  |                     |
| . ±0.8 X° ±                      |                   | 承認<br>APPD. J. Gugi               |                 |  |                     |
| .X ±0.4 X°X' ±                   |                   | 質量(MASS)                          |                 | 日本航空電子工業株式会社<br>JAPAN AVIATION<br>ELECTRONICS<br>INDUSTRY, LTD.                  |                     |
| .XX ±0.1                         |                   | 図面番号(DRAWING NO.)<br>SJ107215     |                 |  |                     |
| .XXX ±                           |                   | 承認<br>APPD.                       |                 | 版数<br>(REV.)<br>1  |                     |