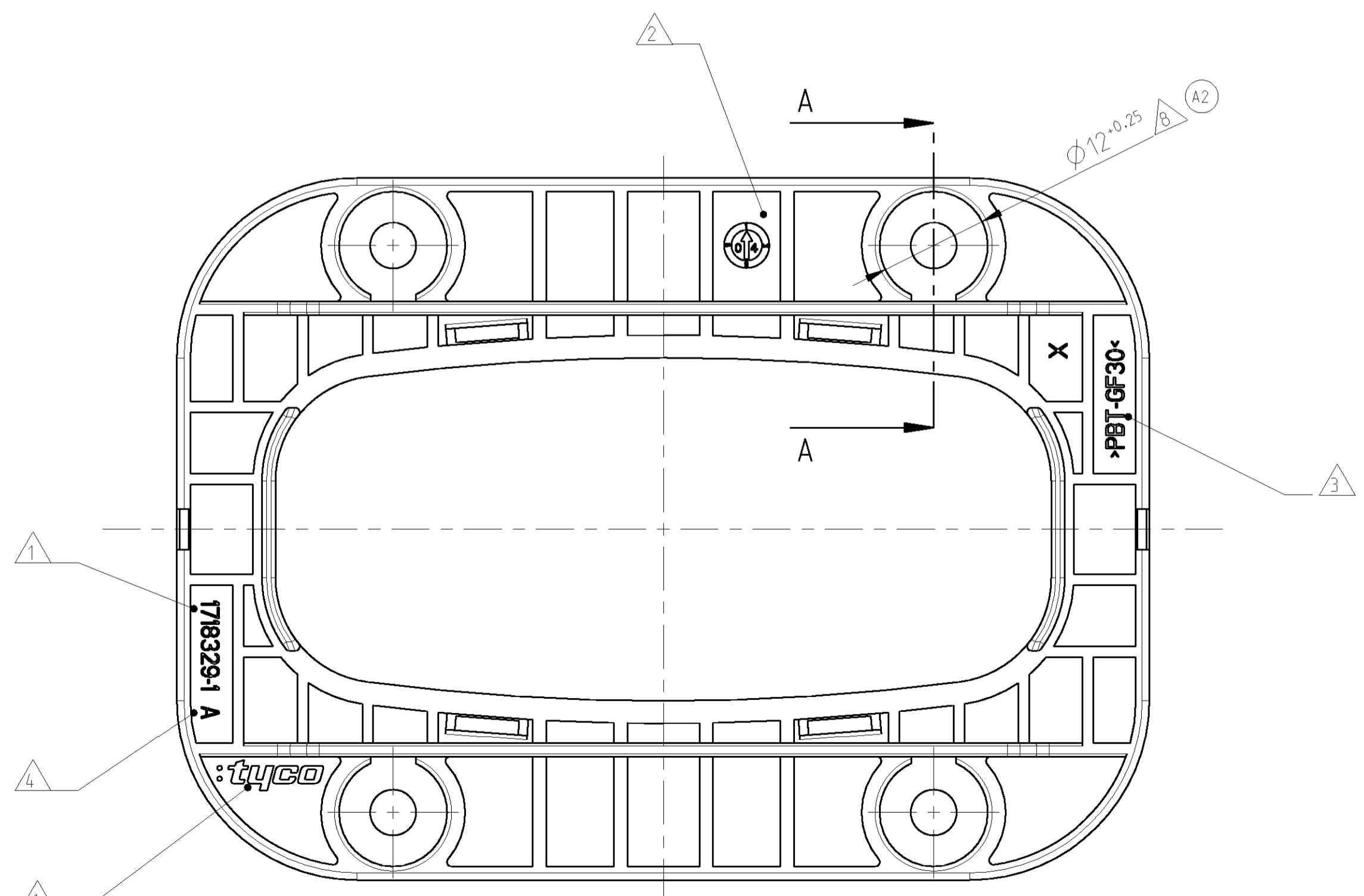
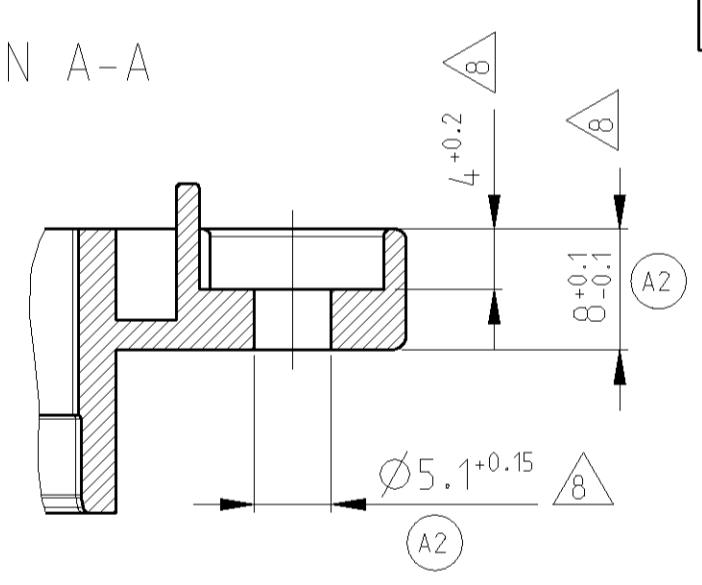
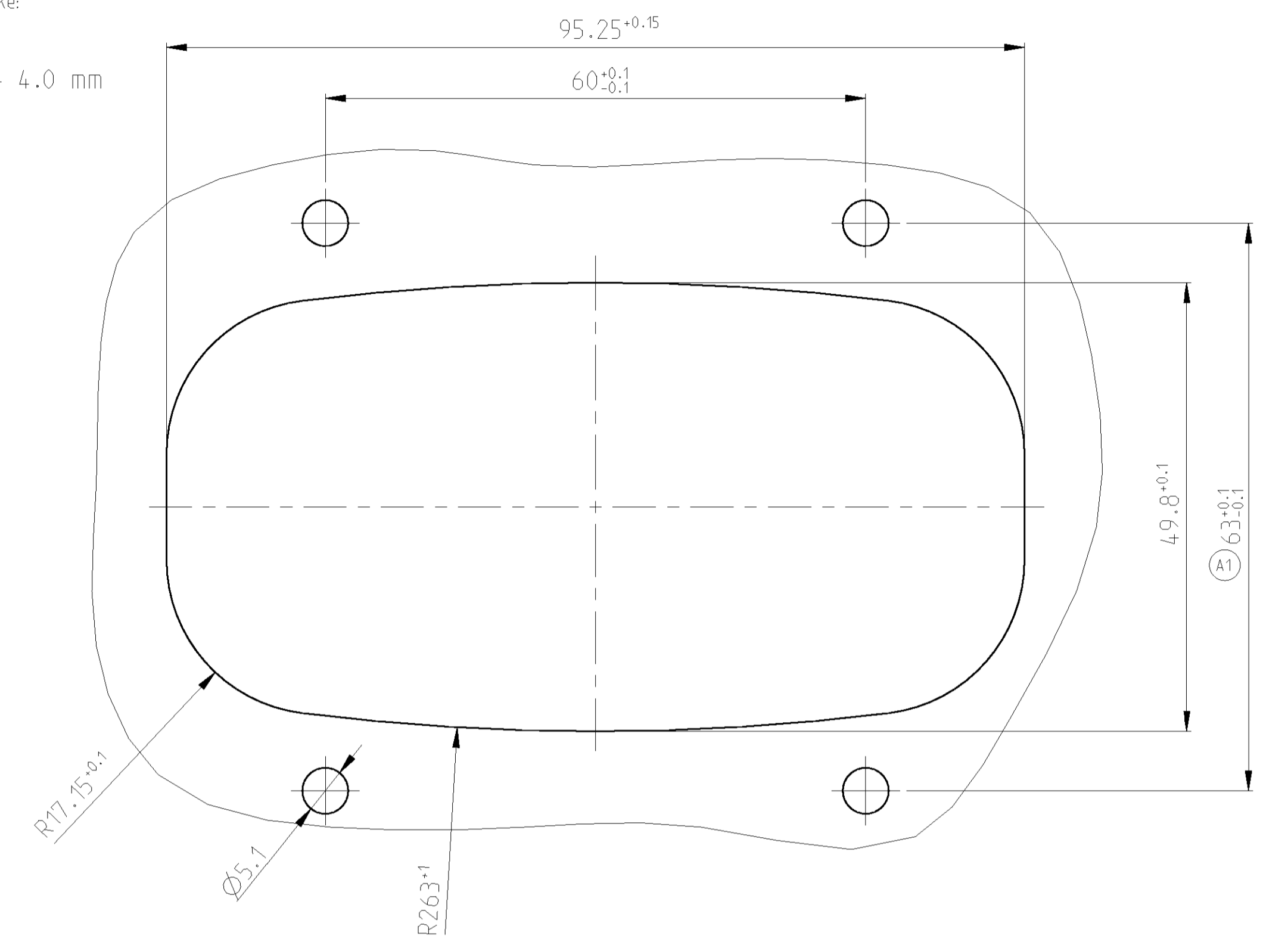


SECTION A-A
Schnitt



INTERFACE FOR METAL BRACKET
 Ausführungsvorschrift für Metallhalter

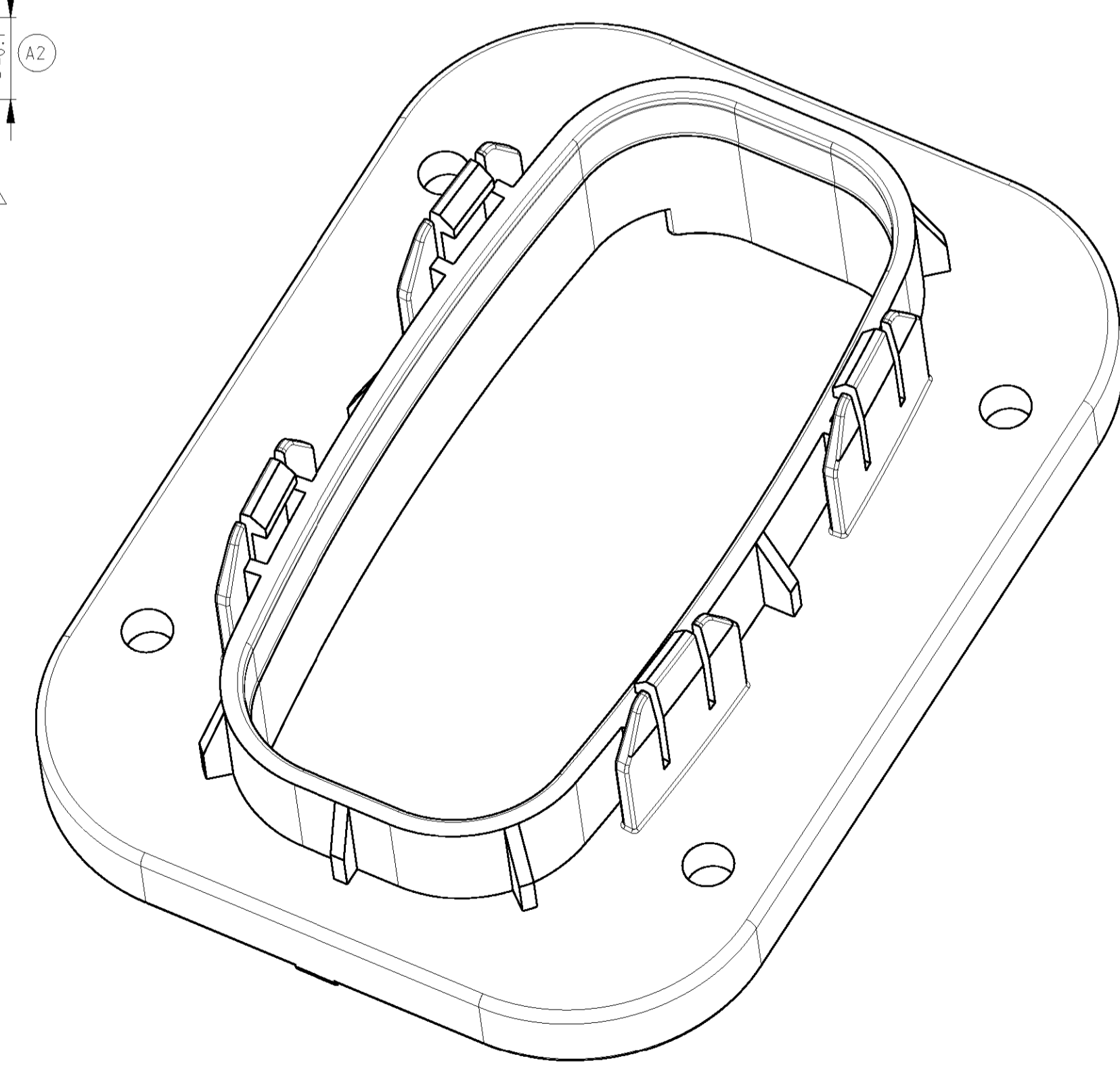
MATERIAL THICKNESS:
 Materialstärke:
 $t = 2.0 - 4.0 \text{ mm}$



LOC	DIST	REV	DATE	BY	APPV
A1	-	A	06APR2004	FE	CE
		A1	07APR2004	FE	CE
		A2	01OCT2004	FE	CE

NOTES
Bemerkungen

- TYCO NUMBER AND LOGO
TYCO Nummer und Logo
- PRODUCTION DATE
Produktionsdatum
- MATERIAL MARKING ACC. TO VDA 260
Werkstoffkennzeichnung nach VDA 260
- LETTER-INSERT FOR THE REVISION STATUS OF THE MOULD
ACTUAL STATUS: SEE TABLE
Schriftsatz für Änderungszustand des Werkzeuges
Aktueller Stand: siehe Tabelle
- FITS TO TYCO COUNTERPART 2.8MM TAB HOUSING, 39POS.
1718323
Passend zu TYCO Gegenstecker 2.8mm Flachsteckergehäuse, 39pol.
1718323
- FITS TO TYCO COUNTERPART 1.5/2.8MM TAB HOUSING, 62POS.
1718324
Passend zu TYCO Gegenstecker 1.5/2.8mm Flachsteckergehäuse, 62pol.
1718324
- BULK PACKAGING IN CORRUGATED BOX
Schüttgut im Versandkarton
- MAXIMUM SPACE FOR RIVETS ACC. TO DIN EN ISO 14589
AND BOLT M5 WITH METAL SAFETY NUT
TIGHTENING TORQUE 6±1 Nm
Maximaler Platz für Blindniete nach DIN EN ISO 14589
und Schraube M5 mit selbstsichernder Metallmutter
Anziehmoment 6±1 Nm



TYCO ORDER-NO. Tyco Bestell-Nr.	REV.	QTY Anzahl	MAT. MAT.	COLOUR Farbe	DESCRIPTION Beschreibung	ITEM
1718329-1	A	1	PBT-GF30	BLACK Schwarz	ADAPTER Adapter	1

<p>TYCO ELECTRONICS CORPORATION 1718329-1 1718329-1</p>	<p>TYCO ELECTRONICS CORPORATION 1718329-1 1718329-1</p>	<p>TYCO ELECTRONICS CORPORATION 1718329-1 1718329-1</p>	<p>TYCO ELECTRONICS CORPORATION 1718329-1 1718329-1</p>	<p>TYCO ELECTRONICS CORPORATION 1718329-1 1718329-1</p>	<p>TYCO ELECTRONICS CORPORATION 1718329-1 1718329-1</p>	<p>TYCO ELECTRONICS CORPORATION 1718329-1 1718329-1</p>	<p>TYCO ELECTRONICS CORPORATION 1718329-1 1718329-1</p>	<p>TYCO ELECTRONICS CORPORATION 1718329-1 1718329-1</p>	<p>TYCO ELECTRONICS CORPORATION 1718329-1 1718329-1</p>	<p>TYCO ELECTRONICS CORPORATION 1718329-1 1718329-1</p>	<p>TYCO ELECTRONICS CORPORATION 1718329-1 1718329-1</p>
---	---	---	---	---	---	---	---	---	---	---	---