

ZEICHNUNG GESCHÜTZT DURCH  
 ©COPYRIGHT 1988  
 AMP DEUTSCHLAND GMBH  
 ALLE RECHTE VORBEHALTEN

ÄNDERUNGEN, DIE DEM  
 TECHNISCHEN FORT-  
 SCHRITT DIENEN, BE-  
 HALTEN WIR UNS VOR

REV.	ÄNDERUNG	DATUM	NAME
1	CAD-NEUERSTELLUNG	17.07.89	HOLAUS
2	GEHÄUSE GEDREHT	19.06.90	A.HO
3	GEHÄUSE UND STIFTMATERIAL GEÄNDERT (STIFTSPITZEN BLANK) HINZU	10.11.92	A.HO
D	STIFTE GEÄNDERT, NEUE POLVARIANTE	27.05.97	A.ZITZ
D1	neue Polzahlvariante	29JAN99	A.ZITZ
D2	REVISED PER ECO-09-023313	12OCT09	AEG

NUMMER 829 262

VERWENDET FÜR

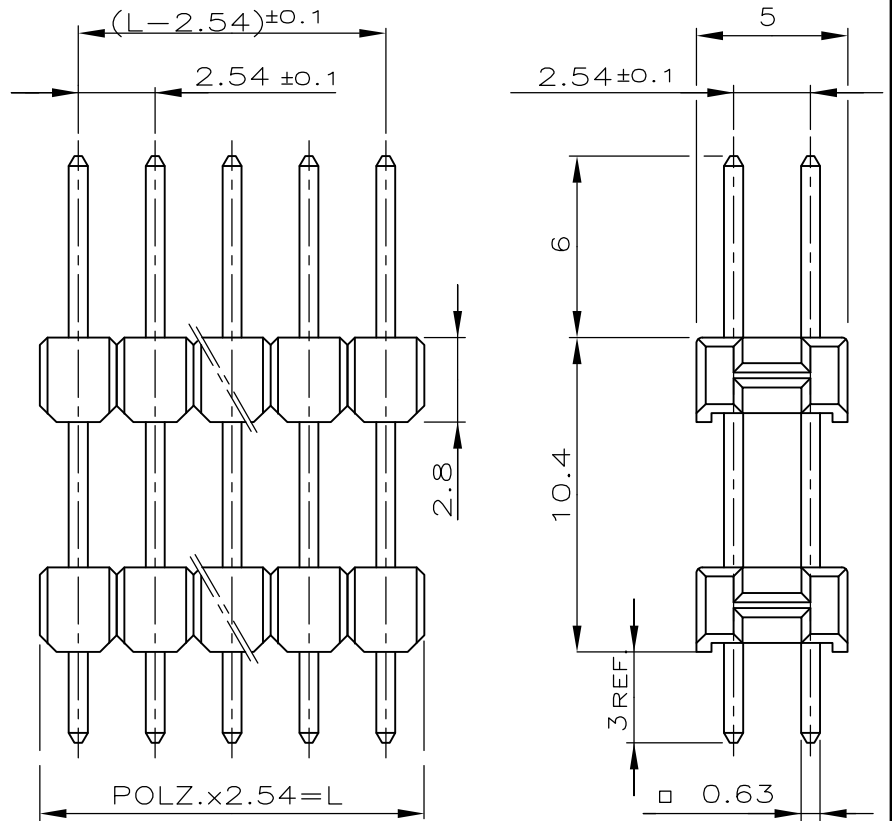
WAR NR. E 88-52535

POLZ. PRO REIHE	L±0.5	BESTELL-NR.
-	-	-
2	5.08	829 262 -2
3	7.62	-3
4	10.16	-4
5	12.70	-5
6	15.24	-6
7	17.78	-7
8	20.32	-8
9	22.86	-9
10	25.40	4-0
11	27.94	1--1
12	30.48	4-2
13	33.02	1--3
14	35.56	1--4
15	38.10	1--5
16	40.64	1--6
17	43.18	1--7
18	45.72	1--8
19	48.26	1--9
20	50.80	2-0
21	53.34	2--1
22	55.88	2--2
23	58.42	2--3
24	60.96	2--4
25	63.50	2--5
26	66.04	2--6
27	68.58	2--7
28	71.12	2--8
29	73.66	2--9
30	76.20	3--0
31	78.74	3--1
32	81.28	3--2
33	83.82	3--3
34	86.36	3--4
35	88.90	3--5
36	91.44	3--6
37	93.98	3--7
38	96.52	3--8
39	99.06	3--9
40	101.60	4--0
41	104.14	4--1
42	106.68	4--2
43	109.22	4--3
44	111.76	4--4
45	114.30	4--5
46	116.84	4--6
47	119.38	4--7
48	121.92	4--8
49	124.46	4--9
50	127.00	5- 829 262 -0

OBSOLETE

OBSOLETE

OBSOLETE



MIN. 2µm Sn ÜBER 1.27µm NICKEL

OBSOLETE PARTS: OBSOLETE CIS STREAMLINING  
 PER D.RENAUD/D.SINISI

CAD-ORIGINAL  
 ZEICHNUNG NICHT ÄNDERN

ZEICHNUNG GÜLTIG AB KW 46/92

**AMP**

AMP DEUTSCHLAND G.m.b.H.  
 Langen b.Ffm., West Germany

Benennung

SPEZ. AMPMODU II STIFBLEISTE  
 ZWEIREIHIG

**K**

KONTAKTSTIFT

Cu Sn

STIFTGEHÄUSE

PBTP GV

GRÜN

BENENNUNG

WERKSTOFF

OBERFLÄCHE  
 FARBE

NICHT TOLERIERTE MASSE

± 0.2 mm  
 ± -

FORMAT

A4

ZEICHNUNGS-NR.

829262

GEZ. 17.07.89

GEPR. 17.07.89

GEPR. 12.11.92

MASSTAB

4:1

BLATT

1 von 1

REV.

D2

G.Holaus

M.Schaarschmidt

G.FELDMEIER