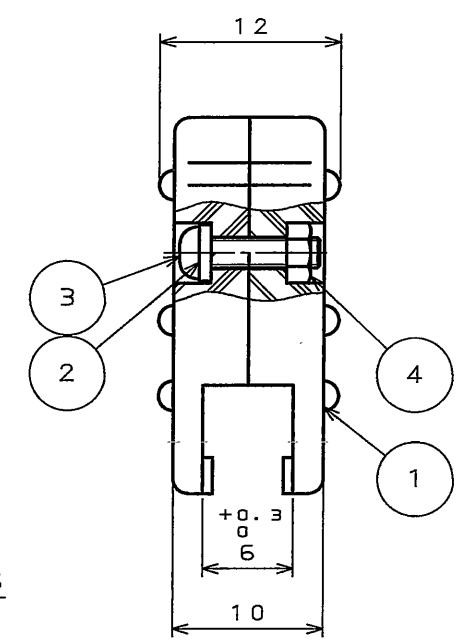
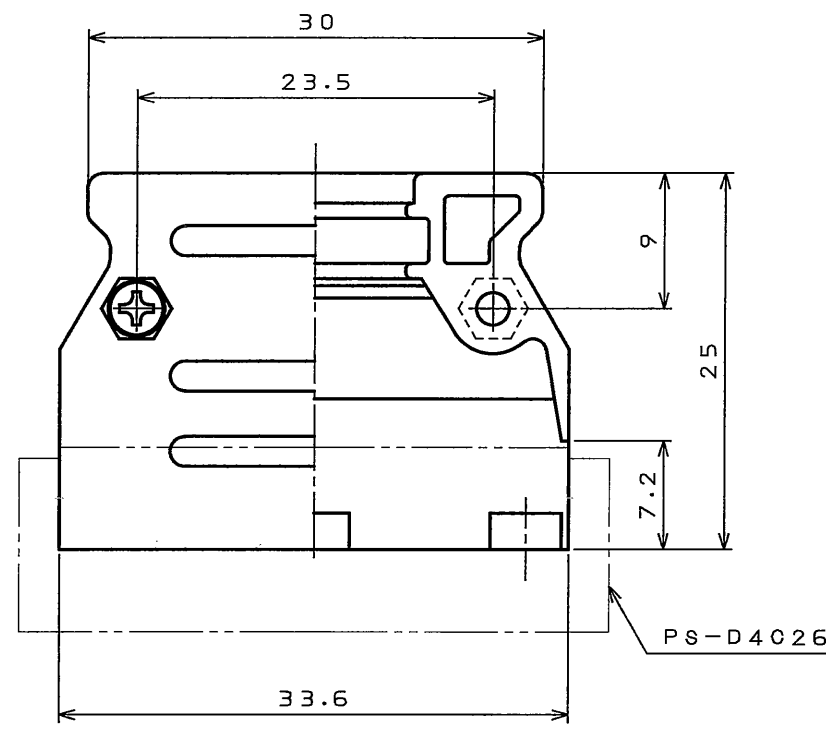
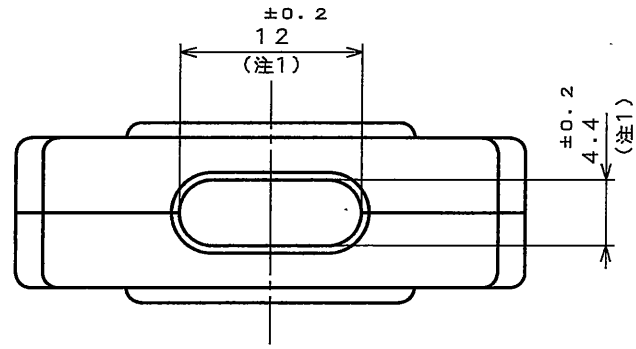


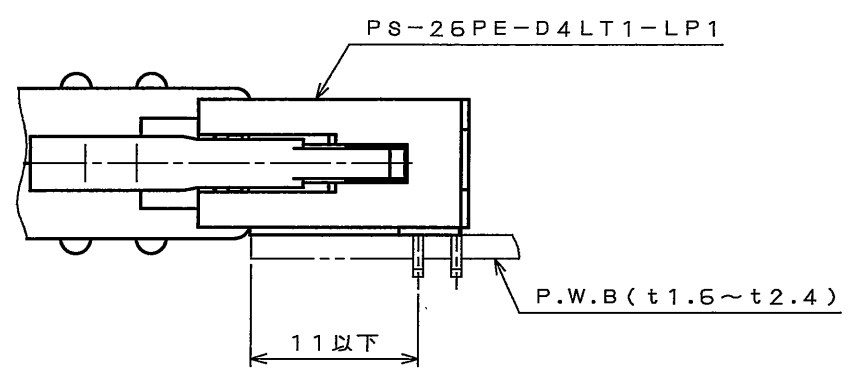
SJ104982

(DRAWING NO.) 図番

版数 REV.	年月日 DATE	DCN NO.	変更内容 DESCRIPTION	製図 DR.	担当 CHK.	査閲 APPD.	承認 APPD.



注1. ケーブルエントリ径を示す。
 2. 適用電線はφ1.2~φ1.4である。
 これ以下の線及び少ない線数の時はテーピング等を行って止めること。



ピンヘッド取付寸法

符号 NO.	名称 DESCRIPTION	個数 QTY.	材料 MATERIAL	仕上 FINISH	備考 REMARKS
4	ナット	2	鋼	亜鉛めっき	
3	十字穴付なべ小ねじ	2	鋼	亜鉛めっき	M2×8
2	ワッシャ	2	鋼	亜鉛めっき	
1	フード	2	ABS樹脂		

仕様書 (SPECIFICATION)	第1版 (ORIGINAL DATE) 2005.9.30	尺度 (SCALE) 2:1	シリーズ (SERIES) PS	日本航空電子工業株式会社 JAPAN AVIATION ELECTRONICS INDUSTRY, LTD.
製図 DR.	村野	名称 (TITLE) PS-HD26-R フード		
公差 (GENERAL TOLERANCE)	製図 DR.	担当 CHK.		図面番号 (DRAWING NO.) SJ104982
寸法 (DIMENSION)				
角度 (ANGLES)				版数 (REV.) 1

DOF-0-212E(03.08)

