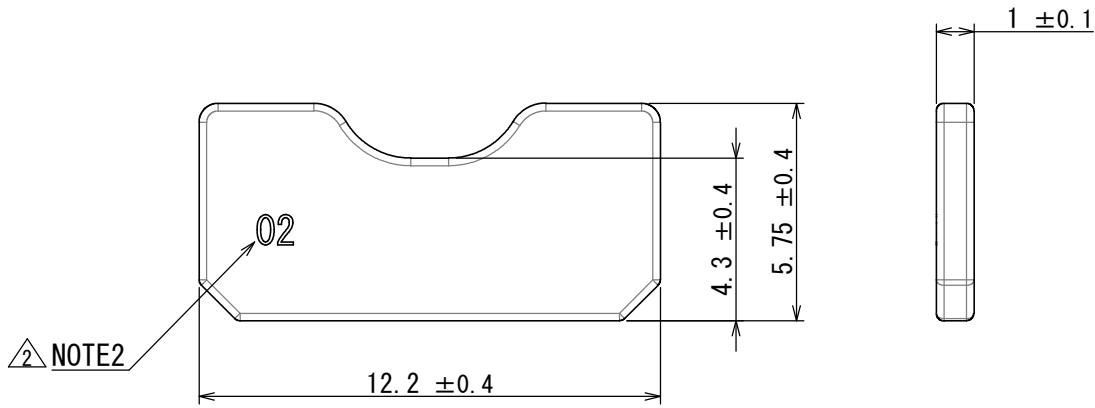


版数 VER.	年月日 DATE	CN NO.	変更内容 DESCRIPTION	製図 DR.	担当 CHK.	査閲 APPD.	承認 APPD.
2	20/JAN/2014	008598	CORRECT AN ERROR (REDACTION MARK:1)		T. SHIINA	O. TAKAGI	T. MIYASHITA



**命名法**

DF 02 H CLP 02 A



Applicable hood (A: for 14, 20, 26 contacts,  
B: for 36, 50, 68 contacts)  
適合フード (A: 14, 20, 26芯用, B: 36, 50, 68芯用)

CLP development No. (01 to 99)  
CLP開発No. (0~99)

Part form (CLP: Clamp Plate)  
部品形態 (CLP: クランププレート)

Form (H: Hood)  
形態 (P: フード用)

Development No.  
開発No.

Series  
シリーズ

- NOTE 1. SEE JAHL-30303 FOR APPLICABLE HOODS.
- NOTE 2. CLP DEVELOPMENT NUMBER IS SHOWN AS INDICATED.
- NOTE 3. SEE JAHL-30303 FOR OPERATION OF THE CLAMP PLATE.
- NOTE 4. SEE JAHL-30303 FOR APPLICABLE OUTER DIAMETER.
- 注1. 適用フードについては、JAHL-30303参照。
- 注2. 図示の位置にCLP開発No. を表示する。
- 注3. クランププレートの取扱いについてはJAHL-30303参照。
- 注4. 適用外径はJAHL-30303参照。

1	CLAMP PLATE	1	STEEL	NICKEL PLATING	—
符号 NO.	名称 DESCRIPTION	個数 QTY.	材料 MATERIAL	仕上 FINISH	備考 REMARKS
仕様書 (SPECIFICATION)		第1版 (ORIGINAL DATE) 01/OCT/2013		名称 (TITLE) DF02HCLP02A	
一般公差 (GENERAL TOLERANCE)		製図 DR.		日本航空電子工業株式会社 JAE JAPAN AVIATION ELECTRONICS INDUSTRY, LTD.	
寸法 (DIMENSION)		担当 CHK.			
角度 (ANGLES)		査閲 APPD.			
		承認 APPD.			
単位 (UNIT) : mm		シリーズ (SERIES) DF02		尺度 (SCALE) 5:1	
		図面番号 (DRAWING NO.) SJ114551		版数 (VER.) 2	

DCF-C-211H(12.08)

S/W

WISDOM承認 2014/01/24