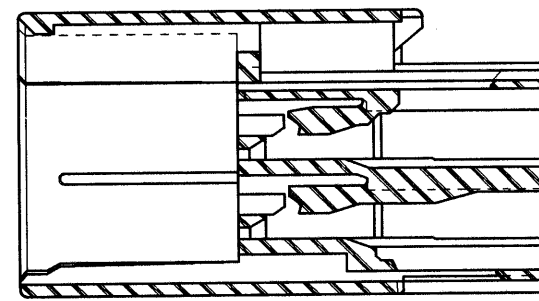
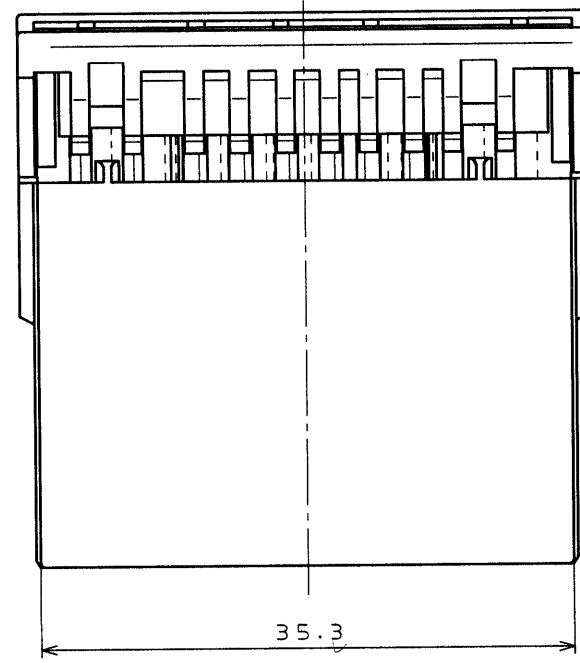
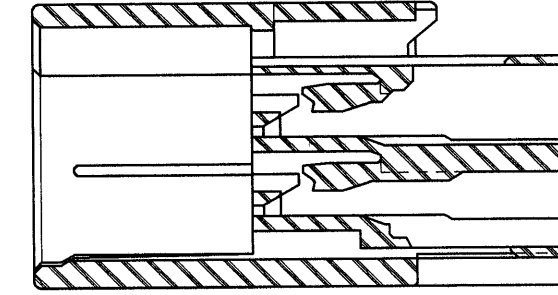


SYM. 版数	DCN NO.	DESCRIPTION 変更内容	DATE 年月日	DRAWN 製図	CHECKED 担当	APP'D 査閲	APP'D 承認

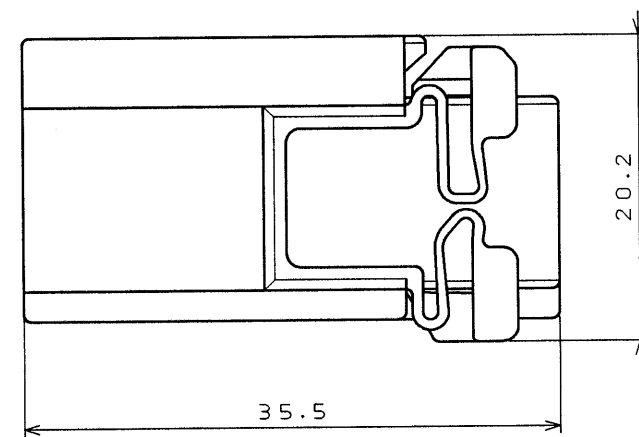
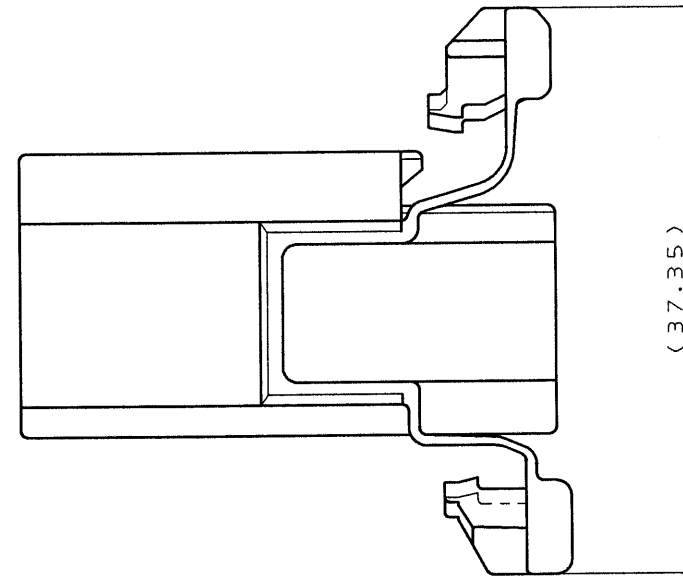
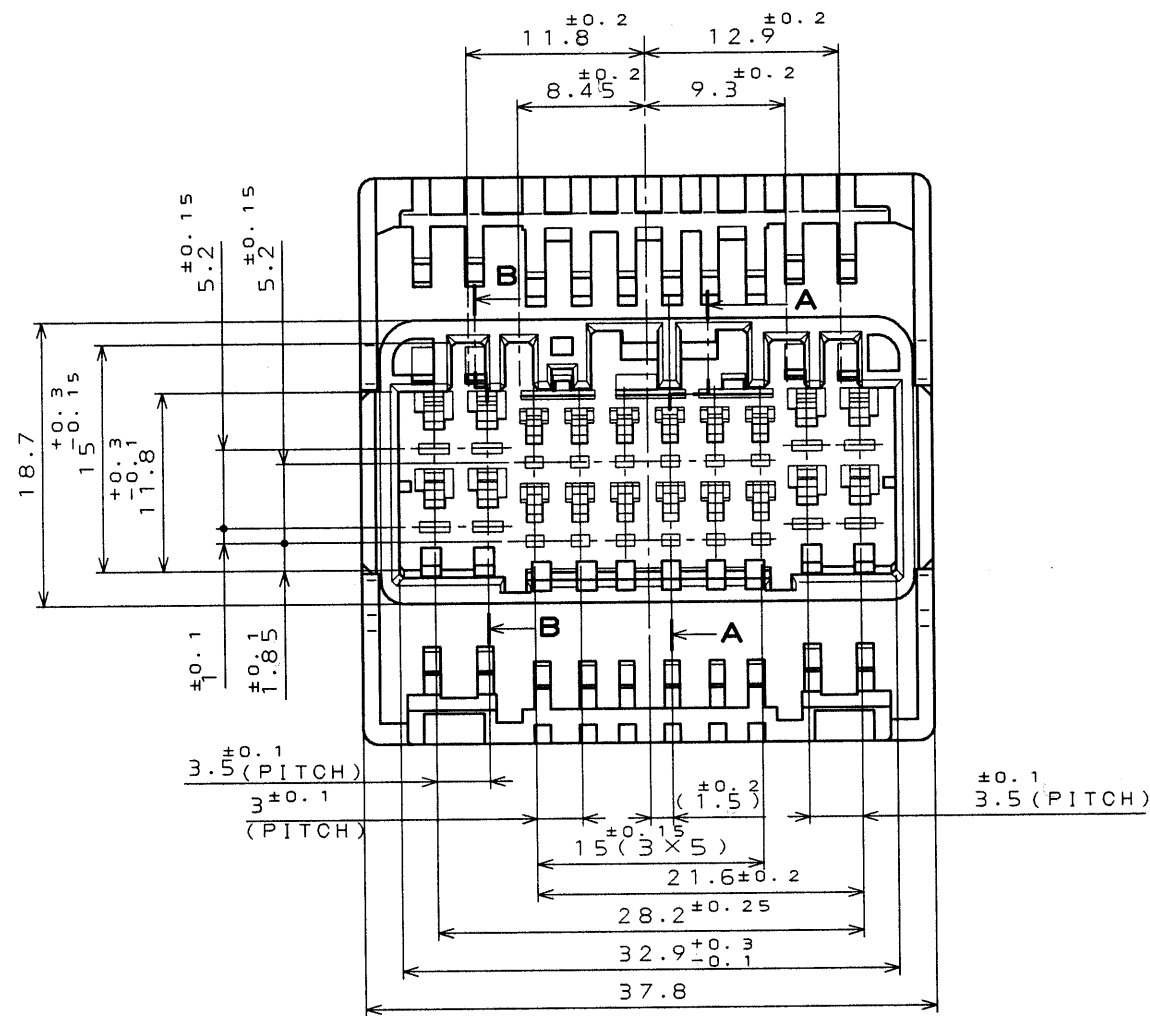
SJO30830  
(DRAWING NO.)



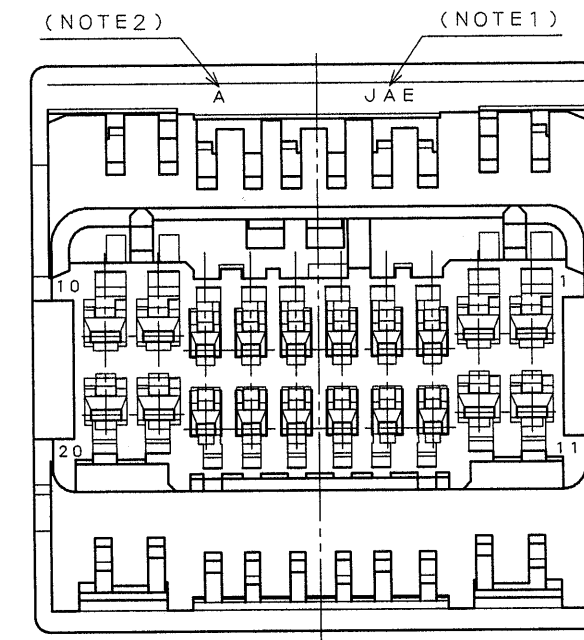
SECT. A-A



SECT. B-B



REFERENCE



NOTE1. COMPANY LOGO "JAE" APPEARS IN RAISED LETTERS.  
 2. CAVITY NUMBER APPEARS IN RAISED LETTERS.  
 1. 社標を浮き出す。  
 2. キャビNo.を浮き出す。

1	PIN HOUSING	1	PBT	COLOR: LIGHT BLUE	
ITEM 符号	DESCRIPTION 名称	QTY 個数	MATERIAL 材料	FINISH 仕上	REMARKS 備考
仕様書 (REFERENCE DOCUMENT)		第1版 (DATE) 10. Jan. '97		尺度 (SCALE) <b>JAE-CONNECTOR.COM</b>	
公差 (GENERAL TOLERANCE)		製図 (DR.) M. KUROIWA		名称 (TITLE) Reference Only	
寸法 (DIMENSION)   角度 (ANGLES)		担当 (CHK.) K. HASEBE		MX5-A-20P-C	
. ±		° ±		PIN HOUSING	
.x ± 0.5		°x ±		シリーズ (SERIES) MX5	
.xx ± 0.5		承認 (APP.) <i>S. Imori</i>		図面番号 (DRAWING NO.) SJ030830	
.xxx ±		シリアル (SERIAL) MX5		日本航空電子工業株式会社	

THIS DRAWING CONTAINS INFORMATION THAT IS PROPRIETARY TO JAE AND SHOULD NOT BE USED WITHOUT WRITTEN PERMISSION.  
 本図面は日本航空電子工業(株)の所有する情報を含むもので、当社の許可なく複製を禁止する。

DOF-C-213B(96.03)

0 10 20 30 40 50 60 70 80 90 100

JAE Connector Div. Proprietary.  
 Copyright © Japan Aviation Electronics Industry, Ltd.

CDS-96-110-10248  
SIZE A2  
版数 (SYM.) 1