

5

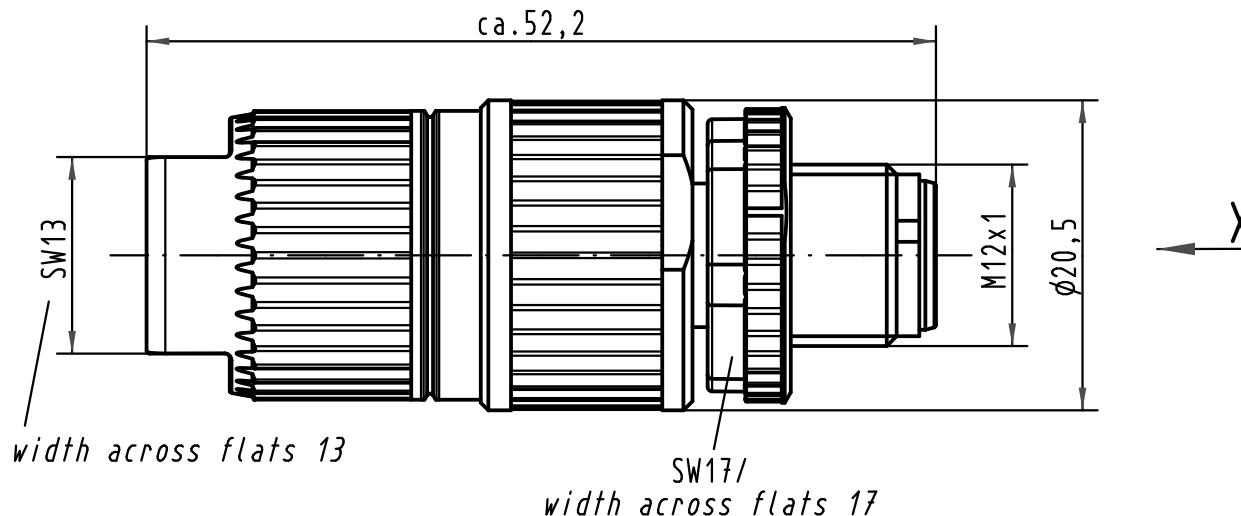
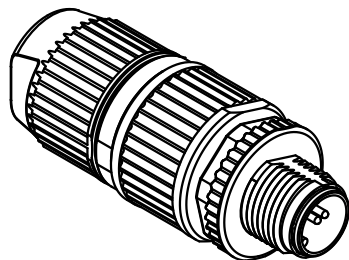
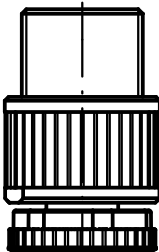
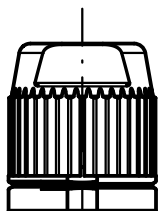
4

3

2

1

1:1



Leiterquerschnitt conductor cross section	0,34 - 0,75mm ² AWG22-AWG18
Kabeldurchmesser cable outside diameter	6,0-8,0mm

All Dimensions in mm Original Size DIN A 4	Techn. Character.			Nicht tolerierte Maße/ Free size tolerances
		Dat.	Name	
	Detail.	16.07.02	Pae	Rundsteckverbinder/ Circular connector M12-L 3polig Stift/ M12-L 3poles male bleifrei/ lead free
	Insp.		Sr	
	Stand.			
	HARTING Electronics GmbH & Co. KG D-32339 ESPELKAMP			Maßstab/Scale 2:1
ECO1896	18.05.10	DY		
Mod.	Dat.	Name		TB 21 03 212 1400 Sub.



Blatt/ page

D

C

B

A