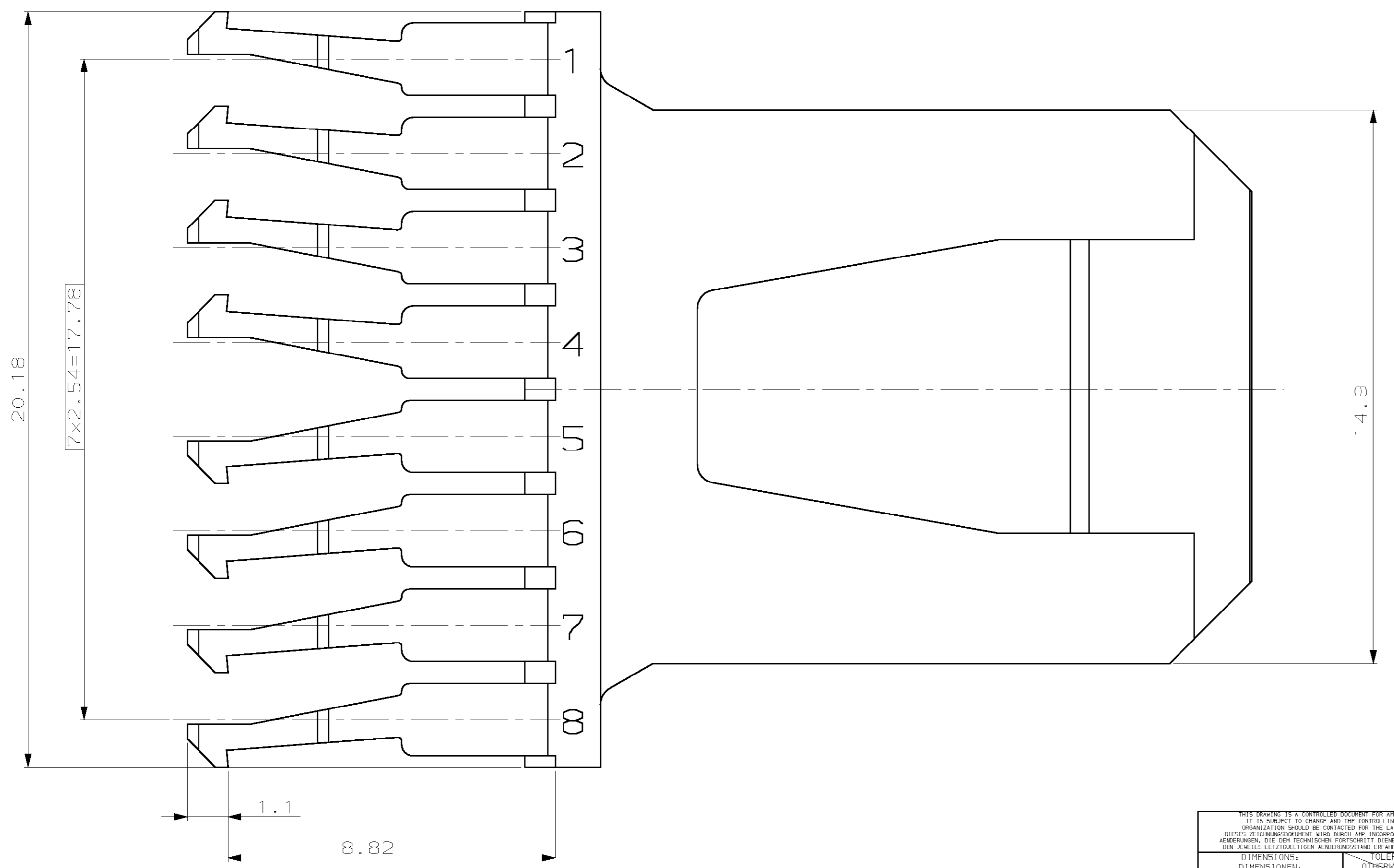
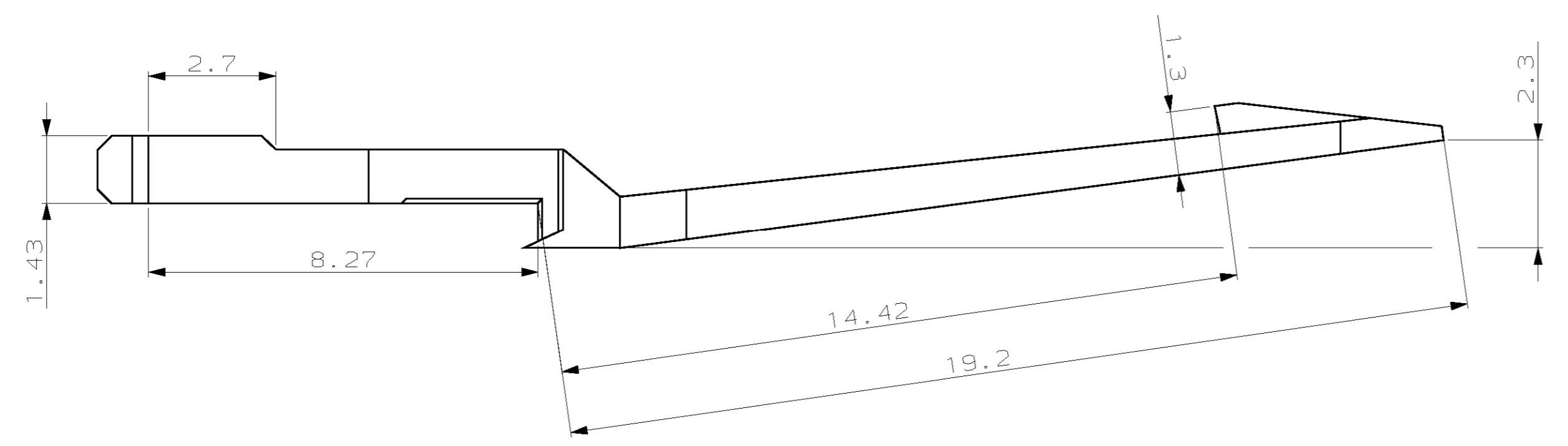


THIS DRAWING IS UNCLASSIFIED  
 VERTRAULICHKEIT UNVERÖFFENTLICHT  
 (C) COPYRIGHT 1987  
 BY AMP INCORPORATED. ALLE RECHTE VORBEHALTEN  
 RELEASED FOR PUBLICATION  
 FRET FOR VERÖFFENTLICHTUNG  
 , 1987.  
 ALL RIGHTS RESERVED  
 ALLE RECHTE VORBEHALTEN  
 MATED WITH:  
 PASSEND ZU:  
 -

| LOC                      | DIST | REVISIONS |   |            |              |
|--------------------------|------|-----------|---|------------|--------------|
| AI                       | -    | NO.       | DESCRIPTION                                     | DATE       | APVD         |
| PROJEKT NR.:<br>E86-9213 |      | B1        | VERRIEGELUNGSHAKEN ERSETZT DURCH PN 1-1393692-5 | 13.11.2000 | TILLE KRÄMER |
|                          |      | C2        | ZEICHNUNG WIRD AUF STAND "AKTIV" GESETZT        | 31.05.2001 | TILLE KRÄMER |



| CUSTOMER PART NO | AMP PART NO | REV. | PCS. | MATERIAL  | SURFACE COLOR | DESCRIPTION        | ITEM NO |
|------------------|-------------|------|------|-----------|---------------|--------------------|---------|
| -                | -           | -    | -    | -         | -             | -                  | -       |
| -                | -           | -    | -    | -         | -             | -                  | -       |
| -                | -           | -    | -    | -         | -             | -                  | -       |
| -                | 928 250-1   | -    | 1    | PEI 10 GF | SCHWARZ       | VERRIEGELUNGSHAKEN | 1       |

THIS DRAWING IS A CONTROLLED DOCUMENT FOR AMP INCORPORATED. IT IS SUBJECT TO CHANGE AND THE CONTROLLING ENGINEERING ORGANIZATION SHOULD BE CONTACTED FOR THE LATEST REVISION. DIESSES ZEICHNUNGSDOKUMENT WIRD DURCH AMP INCORPORATED KONTROLLIERT. ANÄNDERUNGEN, DIE GDM TECHNISCHEN FORTSCHRITT DIENEN, SIND VORBEHALTEN. DEN JEWEILS LETZTSÄLTIGEN ÄNDERUNGSSTAND ERKANNEN SIE AUF ANFRAGE.

DIMENSIONEN: mm  
 TOLERANZEN UNLESS OTHERWISE SPECIFIED: ALLGEMEIN TOLERANZEN  
 n. ISO 2768 - mit -E  
 1 PLC ±0.2  
 2 PLC ±0.3  
 3 PLC ±0.2  
 ANGLES/WINKEL ±2°  
 FINISH/OBERFLÄCHE/FARBE

DWN M. MALUCHE 22-NOV-94  
 CHK R. KRÄMER 22-NOV-94  
 APVD G. FELDMEIER 22-NOV-94

tyco Electronics AMP GmbH  
 D - 64625 Bensheim

**AMP**

RV100-4  
 VERRIEGELUNGSHAKEN

SIZE A2 CAGE CODE 00779 DRAWING NO. ZEICHNUNGS-NR. C-928250 RESTRICTED TO NUR FUER -

CUSTOMER DRAWING /KUNDENZEICHUNG MASSSTAB 10:1 BLATT 1 OF 1 REV C2