

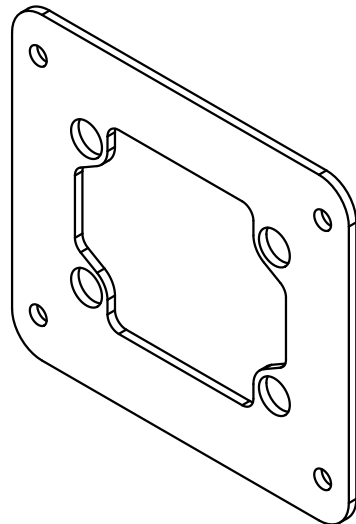
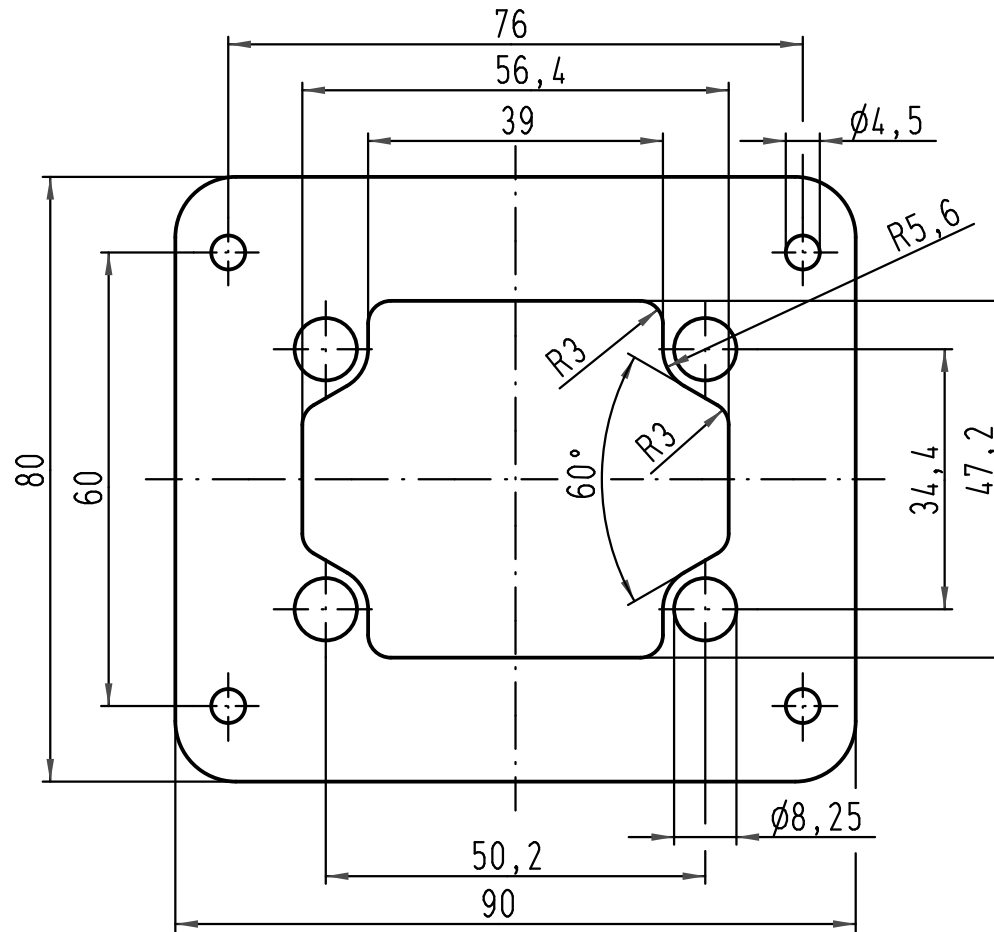
1 2 3 4 5 6

A

B

C

D



All Dimensions in mm Original Size DIN A 4		Techn. Character.			Nicht tolerierte Maß/Free size tolerances	
			Dat.	Name	Maßstab/Scale	Adapterplatte <i>adaptor plate</i> Han-Yellock 30
		Detail.	15.10.10	Ho		
		Insp.		SP		
		Stand.				
			HARTING Electric GmbH & Co. KG		1:1	TB 11 00 300 9601
A			D-32339 Espelkamp			
Mod.	Dat.	Name				Sub.



Blatt/ page