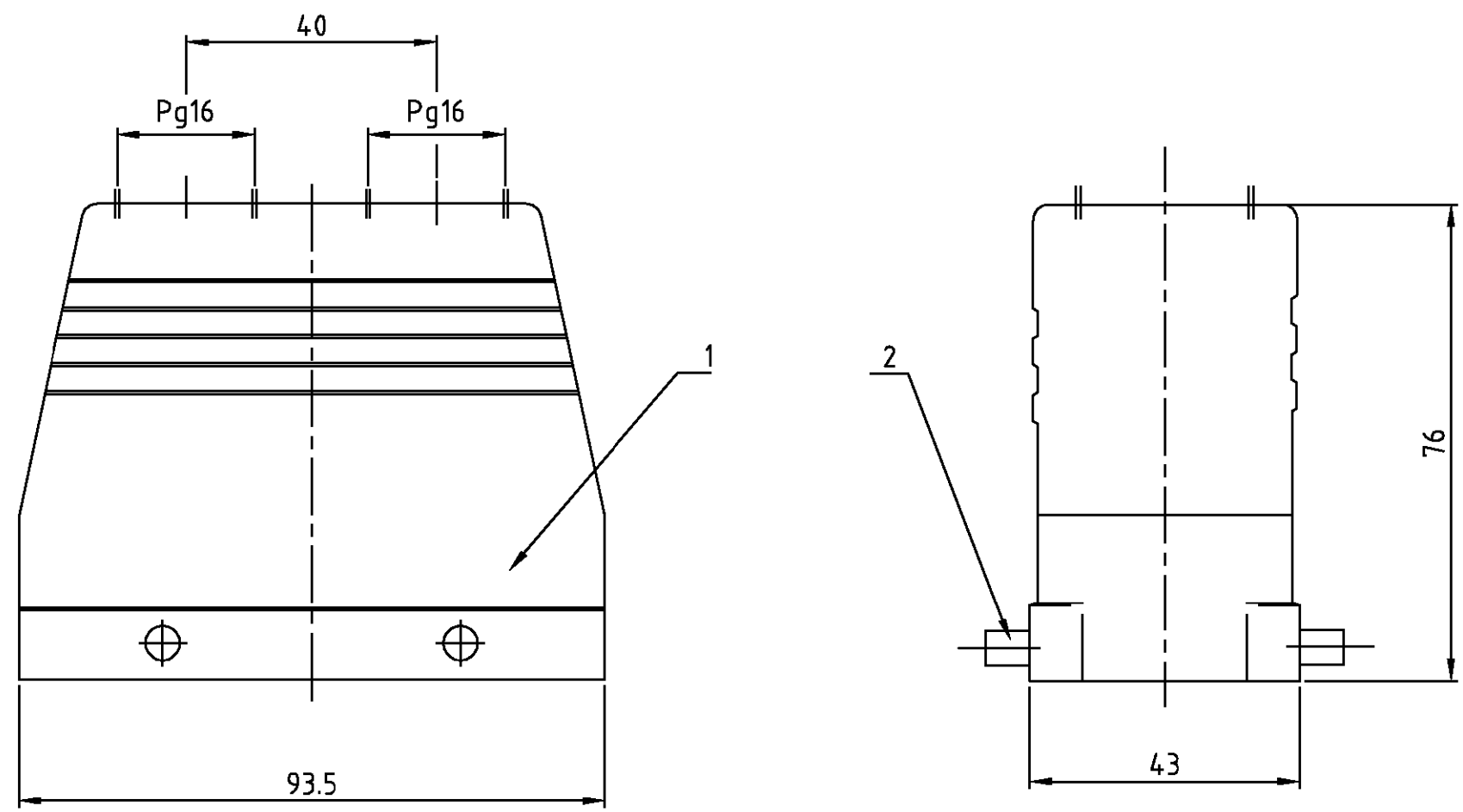


THIS DRAWING IS UNPUBLISHED.  
 VERTRAULICHE UNVERÖFFENTLICHTE ZEICHNUNG  
 © COPYRIGHT 1997

RELEASED FOR PUBLICATION  
 FREI FUER VERÖFFENTLICHUNG  
 BY AMP INCORPORATED. ALL RIGHTS RESERVED.  
 ALLE RECHTE VORBEHALTEN

MATED WITH:  
 PASSEND ZU:  
 Bg6

LOC	DIST	REVISIONS			
A1	-	AENDERUNGEN			
		P	LTR	DATE	DWN
PROJEKT NR.:		A1	neu gezeichnet	Eg00-2808-00	SM
				21.11.00	SR



Notes

- ① Material: Housing: aluminium diecasting alloy
- ② Surface: - aluminium oxid + Varnisch black
- ③ Varnisch on the inside not necessarily

Bemerkungen

- ① Material: Gehäuse: Alu-Druckguß-Legierung
- ② Oberfläche: - Aluminium-oxid-Schicht + Lackierung schwarz
- ③ Lackierung im Gehäuseinnere ist nicht notwendig

4	VS-Bügelbolzen	V2A	-	-	2	
1	Steckergehäuse HD 40	Alu/Aluminium	Aluminiumoxid	schwarz/black	1	
0-1	DESCRIPTION / BENENNUNG	MATERIAL	SURFACE / OBERFLÄCHE	COLOR / FARBE	ITEM NO. POS.	REMARKS / BEMERKUNGEN
HD-K.40.ST0.2.16.G	<small>THIS DRAWING IS A CONTROLLED DOCUMENT FOR AMP INCORPORATED. IT IS SUBJECT TO CHANGE AND THE CONTROLLING ENGINEERING ORGANIZATION SHOULD BE CONTACTED FOR THE LATEST REVISION. DIESES ZEICHNUNGSKOPPIERT WIRD DURCH AMP INCORPORATED KONTROLLIERT. AENDERUNGEN, DIE DEM TECHNISCHEN FORTSCHRITT DIENEN, SIND VORBEHALTEN. DEN JEWILIG LETZTGÜLTIGEN AENDERUNGSSTAND ERFAHREN SIE AUF ANFRAGE.</small>		DWN	<b>AMP</b> HTS Elektrotechnik 53819 Neunkirchen, Germany		
	DIMENSIONS: DIMENSIONEN: mm 		CHK	HOOD Steckergehäuse HD-K.40.ST0		
	TOLERANCES UNLESS OTHERWISE SPECIFIED: ALLGEMEINTOLERANZEN n. ISO 8015 n. ISO 2768 - mH -E n. DIN 16901 - 140 0 PLC # 1 PLC # 2 PLC # 3 PLC # ANGLES / WINKEL # FINISH / OBERFLÄCHE / FARBE		APVD	NAME SIZE CAGE CODE DRAWING NO ZEICHNUNGS-NR. A3 00779 ©=1108516		
	MATERIAL		PRODUCT SPEC PRODUKTSPEZ.	RESTRICTED TO NUR FUER		
		APPLICATION SPEC VERARBEITUNGSSPEZ.	-			
		WEIGHT GEWICHT	-			
		CUSTOMER DRAWING /KUNDENZEICHNUNG	-			
		MASSTAB 1:1	BLATT 1 OF 1			
		REV A1				