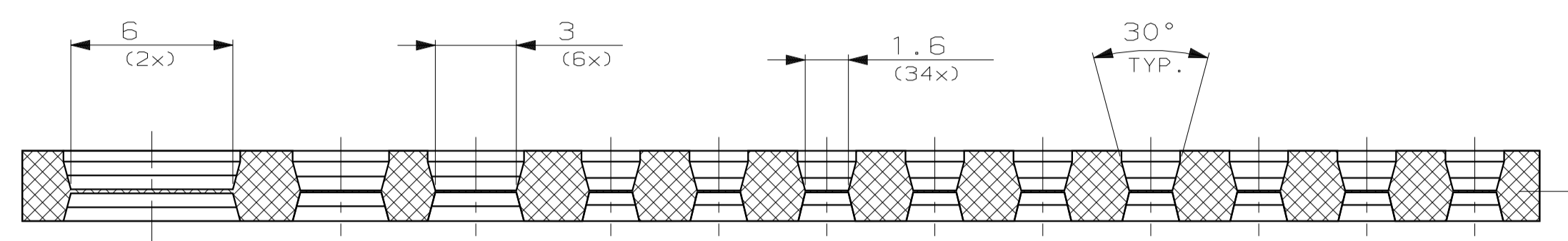


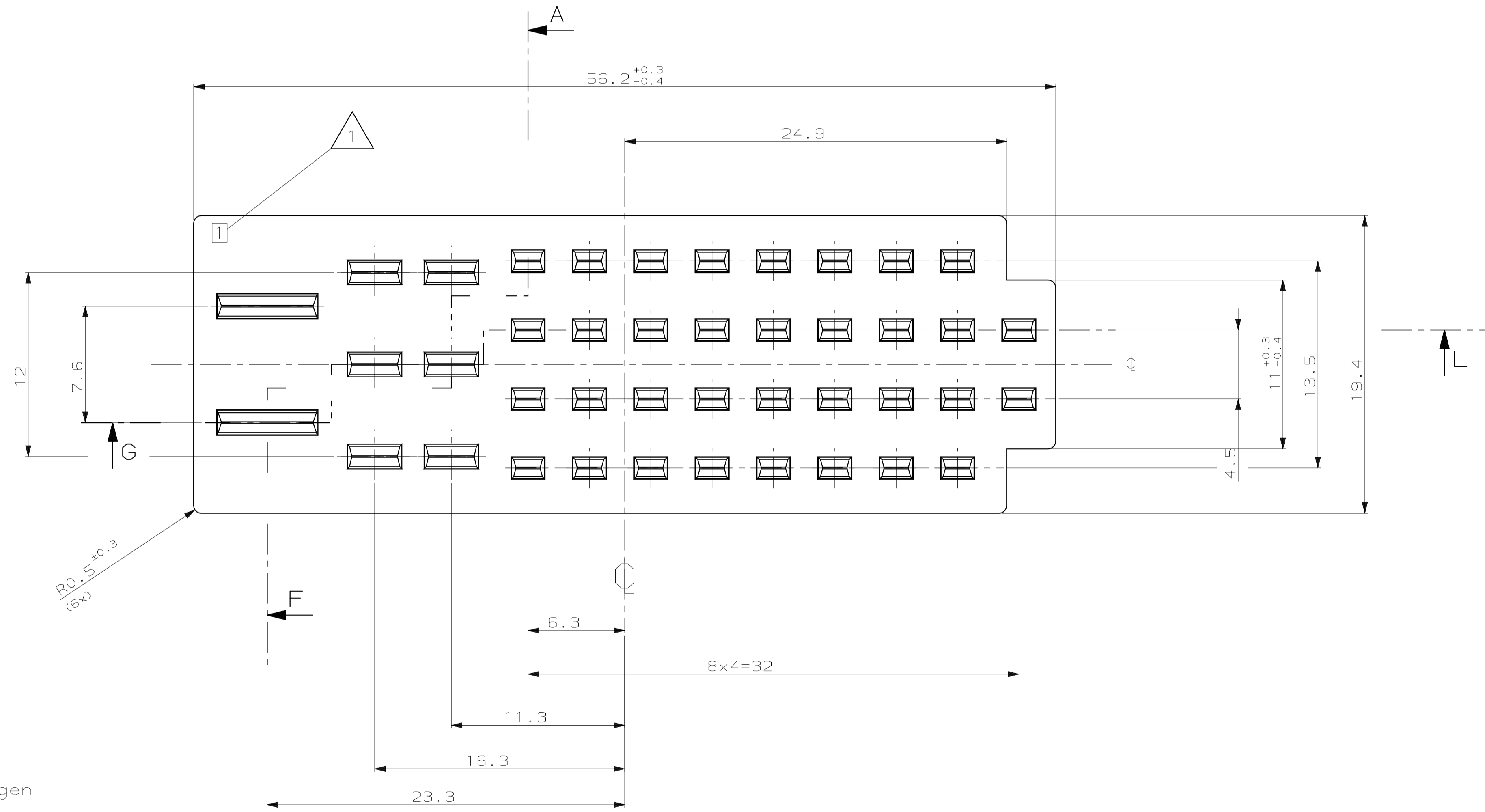
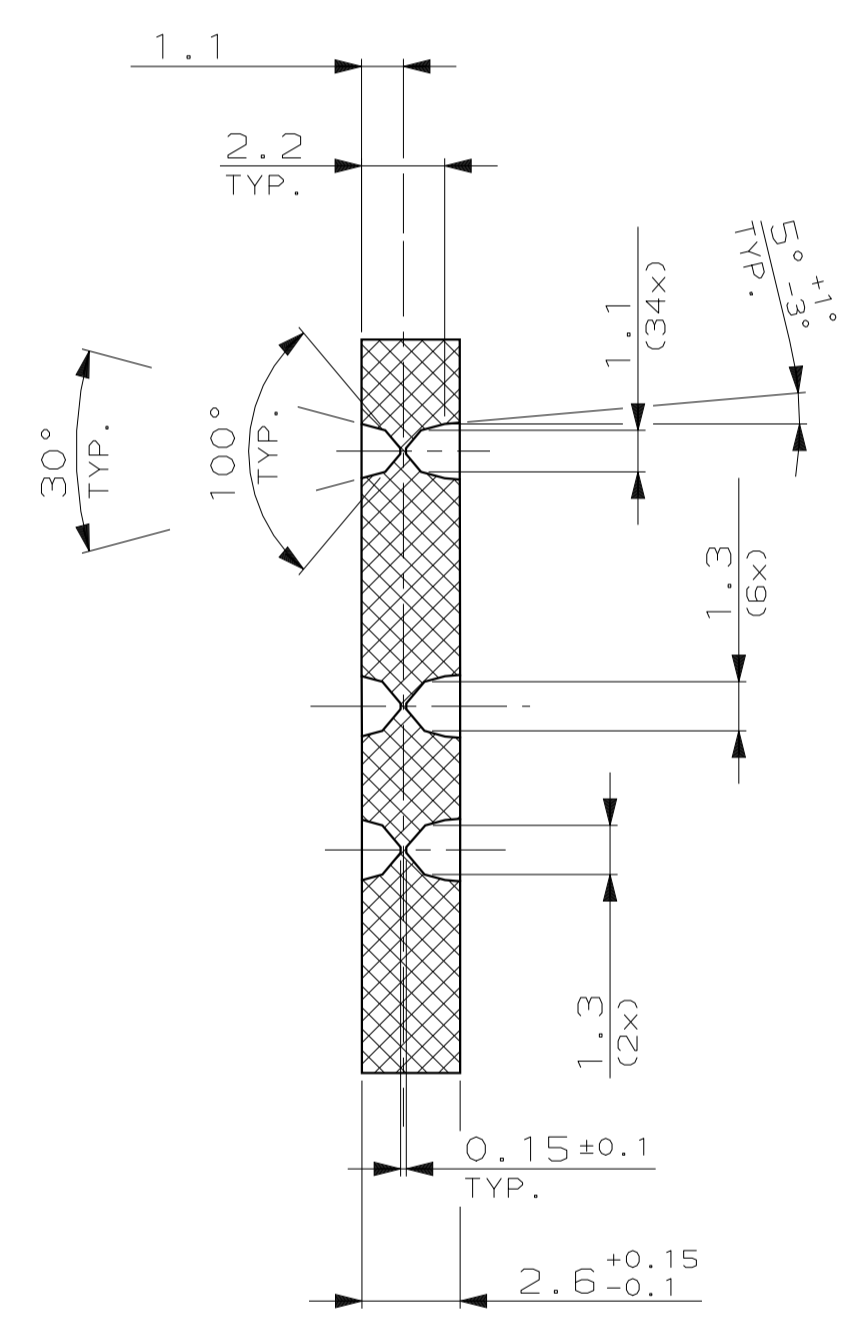
8 7 6 5 4 3 2 1
 VERWENDET MIT 967377
 PASSEND ZU 965661
 CAD-ORIGINAL ZEICHNUNG NICHT ÄNDERN
 AMP-EN-556 REV 9-93
 21-MAR-96 15:56:49 m5200 //files/vip/m5200/edmod s.967378.1.c

NICHT VERMASSTE KANTEN SIND NICHT MAßSTÄBLICH		ÄNDERUNGEN DIE DEM TECHNISCHEN FORTSCHRITT DIENEN, BEHALTEN WIR UNS VOR		VERTRAULICH UNVERÖFFENTLICHTE ZEICHNUNG. ALLE RECHTE VORBEHALTEN. VERVIELFÄLTIGUNG UND WEITERGABE NUR MIT GENEHMIGUNG DURCH AMP DEUTSCHLAND GMBH		ZEICHNUNG GESCHÜTZT DURCH © COPYRIGHT 1995 AMP DEUTSCHLAND GMBH ALLE RECHTE VORBEHALTEN		REV. A2	SAAB NO. ADDED	ÄNDERUNG	DATUM 31-MAR-95	NAME M.Kressmann
---	--	---	--	--	--	---	--	---------	----------------	----------	-----------------	------------------

Schnitt SECTION A-B



Schnitt SECTION A-F
5:1



Bemerkungen
NOTES

1 Nestmarkierung
CAVITY MARKING

FOR SAAB ONLY

ZEICHNUNG GÜLTIG AB							AMP AMP DEUTSCHLAND GmbH D-63225 Langen	
BENENNUNG SEALING FOR 42 POS. CONNECTOR							K	
4587713	967378-1	A	1	SEALING	SILICON	NATURE		
SAAB NO.	BESTELL-NR.	REV.	STÜCK	BENENNUNG EINZELTEIL	WERKSTOFF	OBERFLÄCHE FARBE	NICHT TOLERIERTE MASSE ± 0,3mm	FORMAT A1
				GEZ. M.Kressmann	21-MAR-95	GERÄ. A.Machill	22-MAR-95	ZEICHNUNGS-NR. 967378
MASSTAB 5:1							BLATT 1	VON 1
							REV. A2	